

前 言

本标准是根据国际电工委员会无线电干扰特别委员会 **CISPR 15:1996**《电气照明和类似设备的无线电骚扰特性的限值和测量方法》及其 1997 年第 1 号修改件进行制定的。在技术内容和编写格式上与其等同。

这样,通过使我国的照明装置的无线电骚扰的限值和测量方法与国际标准等同,以适应国际贸易、技术和经济交流以及国际质量认证开展的需要。

本标准为首次制定。

对适用于舞台、电视、娱乐场所等使用,控制对象为白炽灯的电子调光设备无线电骚扰电压限值按 **GB 15734**《电子调光设备无线电骚扰特性限值及测量方法》。

本标准的附录 **A**、附录 **B** 是标准的附录,附录 **C** 是提示的附录。

本标准由全国无线电干扰标准化技术委员会提出。

本标准由全国无线电干扰标准化技术委员会 **F** 分会归口。

本标准起草单位:上海市照明灯具研究所。

本标准主要起草人:陈超中、施晓红、汪永锡、姚志尚。

本标准委托全国无线电干扰标准化技术委员会 **F** 分会负责解释。

CISPR 前言

1) IEC(国际电工委员会)是一个由各国电工委员会(IEC 国际委员会)组成的世界性国际标准化组织。IEC 的宗旨是促进有关在电器和电子领域内的所有标准化问题的国际合作。为此,IEC 除组织其他活动外,还出版国际标准。把国际标准委托给技术委员会制定,任何对所讨论的问题感兴趣的 IEC 国家委员会都可以参加这个制定工作。与 IEC 建立联系的国际组织、政府组织和非政府组织也可以参加这一制定工作。IEC 按照与国际标准化组织(ISO)达成的协议规定与其保持密切的合作。

2) IEC 关于技术问题的正式决议或协议,是由对该问题感兴趣的国际委员会的代表参加的技术委员会制定的,表达了国际上尽可能接近的一致意见。

3) 这些决议和协议以标准、技术报告或指南的形式出版,以推荐的方式供各国使用,在这个意义上已为各国委员会所接受。

4) 为了促进国际的统一,IEC 国家委员会最大程度地采用 IEC 国际标准作为其国家标准或地区标准。

5) IEC 没有提供表明其认可的标识程序,且对任何声称符合某一标准的产品,IEC 不负责任。本国际标准是由 CISPR-F 分会“有关家用电器、电动工具、照明设备和类似器具干扰”制定。本国际标准的文本以下列文件为基础。

国际标准草案 最终国际标准草案	表决报告
CISPR/F/186/DIS CISPR/F/211/FDIS	DIS/F/195/RVD CISPR/F/222/RVD

主要技术内容的变化如下:

- 仅电磁骚扰的范围限定。照明设备的抗扰度要求由 IEC TC34 技术委员会制定。
- 灯泡、灯具和附件等所有类型的照明设备的限值应用。
- 照明设备工作条件介绍。
- 插入损耗测量方法的变更。

附录 A 和附录 B 是本标准的组成部分。

附录 C 仅是信息。

中华人民共和国国家标准

电气照明和类似设备的无线电 骚扰特性的限值和测量方法

GB 17743—1999
idt CISPR 15:1996

Limits and methods of measurement of radio disturbance
characteristics of electrical lighting and similar equipment

1 范围

本标准适用于以下设备发射(辐射和传导)的射频骚扰:

——计划用于照明,具有产生和/或分配光的基本功能,并打算连接到低压电源上或者用电池工作的所有照明设备;

——主要功能之一是照明的多功能设备中的照明部分;

——仅仅用于照明设备的独立的辅助设备;

——紫外线和红外线辐射设备;

——霓虹广告标志牌;

——计划在室外使用的道路/泛光照明;

——运输照明(安装在汽车、火车上等)。

不适用本标准的是:

——飞机上和飞机场使用的照明设备;

——射频范围内的电磁兼容要求在其他 IEC 或 CISPR 标准内有明确规定的器具。

注:实例是:

1) 在其他设备内装有的照明装置,例如标尺照明或霓虹装置;

2) 照相复印机;

3) 幻灯放映机;

4) 道路机动车辆的照明设备。

覆盖的频率范围为 9 kHz~400 GHz。

同时符合本标准不同条款和/或其他标准的多功能设备,应满足每个条款/标准对工作中有关功能的各个规定。

本标准中的限值是在概率基础上确定的,在经济合理的范围内保证骚扰抑制而仍能达到充分的无线电保护和电磁兼容。在例外的情况下可能提出附加的要求。

2 引用标准

下列标准中所包含的条文,通过在本标准中引用而构成为本标准的条文。本标准出版时,所示版本均为有效。使用本标准的各方应探讨使用下列标准最新版本的可能性。

GB/T 4365—1995 电磁兼容术语(idt IEC 50(161):1990)

CISPR 16-1:1993 无线电骚扰和抗扰度测量设备规范

GB 7000.1—1996 灯具一般安全要求与试验(idt IEC 598-1:1992)

QB 2276—1996 荧光灯用启动器(idt IEC 155:1993)

CISPR 11:1990 工业、科学和医疗(ISM)射频设备电磁骚扰特性的测量方法和限值

3 定义

本标准采用 GB/T 4365 所述的定义。

连续骚扰既可能是宽带的,例如由开关操作或在灯电极区不稳定时气体的放电引起的;也可能是窄带的,例如在指定频率处工作的电子控制装置引起的。

注:代之以“宽带”和“窄带”的概念,本标准中以所用的检波器的类型来规定两种相关类型骚扰的区别。因此,已根据准峰值检波器和平均值检波器的测量来规定限值。使用这种办法,同样可以评定宽带和窄带骚扰的组合。

4 限值

4.1 频率范围

在 4.2, 4.3 和 4.4 中,给出了随频率范围变化的限值。没有规定限值的频率处,不需进行测量。

注:世界无线电通讯管理联合会(WARC)于 1979 年降低了 1 kHz~148.5 kHz 内较低频率限值;对落在本标准适用范围中的频率,在 150 kHz 处试验是足够的,因为 148.5 kHz 落在接收机频带宽度内。

4.2 插入损耗

频率范围为 150 kHz~1 605 kHz 的插入损耗的最小值如表 1。

表 1 插入损耗最小值

频率范围, kHz	最小值, dB
150~160	28
160~1 400	28~20*
1 400~1 605	20

* 随着频率的对数增加而线性递减。

4.3 骚扰电压

4.3.1 电源端子

频率范围为 9 kHz~30 MHz 的电源端子骚扰电压限值如表 2 a)。

表 2 a) 电源端子骚扰电压限值

频率范围	限值*, dB μ V	
	准峰值	平均值
9 kHz~50 kHz**	110	—
50 kHz~150 kHz**	90~80***	—
150 kHz~0.5 MHz	66~56***	56~46***
0.5 MHz~2.51 MHz	56	46
2.51 MHz~3.0 MHz	73	63
3.0 MHz~5.0 MHz	56	46
5 MHz~30 MHz	60	50

* 在转换频率处,应用较低限值。
 ** 在 9 kHz~150 kHz 频率范围内,限值为暂定值,在积累了几年经验后再作修改。
 *** 在 50 kHz~150 kHz 和 150 kHz~0.5 MHz 范围内,限值随着频率的对数增加而线性递减。
 注:在日本,频率范围为 9 kHz~150 kHz 的限值不适用,而频率在 2.51 MHz~3 MHz 之间的准峰值限值 56 dB μ V 和平均值限值 46 dB μ V 适用。

4.3.2 负载和控制端子

频率范围为 150 kHz~30 MHz 的负载和控制端子的骚扰电压限值见表 2 b)。

表 2 b) 负载和接线端子骚扰电压限值

频率范围, MHz	限值*, dB μ V	
	准峰值	平均值
0.15~0.50	80	70
0.50~30	74	64

* 在转换频率处,应用较低限值。

4.4 辐射电磁骚扰

在 9 kHz~30 MHz 频率范围内,照明设备周围用直径为 2 m, 3 m 或 4 m 的环形天线测得的辐射骚扰场强的磁场分量的电流准峰值限值见表 3。

环形天线直径为 2 m 的限值适用于长度不超过 1.6 m 的设备,环形天线直径为 3 m 的限值适用于长度为 1.6 m~2.6 m 之间的设备,环形天线直径为 4 m 的限值适用于长度为 2.6 m~3.6 m 之间的设备。

表 3 辐射电磁骚扰限值

频率范围	不同直径环形天线的限值*, dB μ A		
	2 m	3 m	4 m
9 kHz~70 kHz	88	81	75
70 kHz~150 kHz	88~58**	81~51**	75~45**
150 kHz~2.2 MHz	58~26**	51~22**	45~16**
2.2 MHz~3.0 MHz	58	51	45
3.0 MHz~30 MHz	22	15~16***	9~12***

* 在转换频率处,应用较低限值。
 ** 随着频率的对数增加而线性递减。
 *** 随着频率的对数增加而线性递增。
 注:在日本,频率范围为 9 kHz~150 kHz 的限值不适用。

4.5 在指定频率处的限值

由国际电信联盟(ITU)指定的某些频率用作工业、科学和医疗(ISM)射频设备的基波频率(ITU 规程的第 63 号决议(1979))。这些频率和有关场强限值列入表 4 中。

表 4 ISM 设备使用的指定频率处的骚扰场强限值

中心频率 MHz	频率范围 MHz	在 10 m 距离上测量骚扰场强限值 dB(μ V/m)	与 ITU 无线电规程的频率 分配表相应的角注号
6.780	6.765~6.795	100(磁场分量)	524*
13.560	13.553~13.567	100(磁场分量)	534
27.120	26.957~27.283	100(磁场分量)	546
40.680	40.660~40.700	100(电场分量)	548
433.922	433.050~434.790	100(电场分量)	661*, 662 (只有区域 1)
915	902~928	100(电场分量)	707(只有区域 2)
2 450	2 400~2 500	100(电场分量)	752
5 800	5 725~5 875	100(电场分量)	806
24 125	24 000~24 250	100(电场分量)	881
61 250	61 000~61 500	100(电场分量)	911*
122 500	122 000~123 000	100(电场分量)	916*
245 000	244 000~246 000	100(电场分量)	922*

* 这些频带的使用应受到有关管理部门的特别授权,并得到可能受影响的其他无线电通讯机构管理部门的同意。

频带为 6.765 MHz~6.795 MHz, 13.553 MHz~13.567 MHz 和 26.957 MHz~27.283 MHz 的接线端子的骚扰电压限值在考虑中。

注：在个别国家，不同的或附加的频率可由 ISM 设备指定使用。

5 限值的应用

5.1 总则

本标准适用范围内提到的各种照明设备的限值的应用在 5.3~5.9 中给出。

除自镇流灯以外，辐射要求不适用于灯泡，也不适用于装在灯具、自镇流灯泡或半灯具内的附件（参见 5.4.1 的注 2）。

由连接或断开电源的手动或自动控制开关（设备内或设备外）引起的骚扰应忽略不计。它包括手动通/断开关，或例如，由传感器或脉冲控制接收机驱动的开关。但是，反复动作的开关（例如，广告信号灯开关）不属此例。

5.2 指定频率

4.5 中描述的指定频率下运行的各种照明设备，应符合：

- 表 4 中给出的场强限值；
- 除了表 4 中列出的指定频带的限值正在考虑之中以外，骚扰电压限值在 4.3 给出；
- 在 4.5 规定的频带以外的辐射骚扰限值在表 3 中给出。

5.3 室内灯具

5.3.1 总则

下列情况适用于所有不考虑使用环境的室内灯具。

5.3.2 白炽灯灯具

在交流电或直流电下工作，或未装有调光装置或电子开关的白炽灯灯具，是不产生电磁骚扰的。因此，认为它们满足本标准中所有有关要求，而不需作进一步试验。

注：本标准提到的术语“白炽灯泡”是包括卤素灯在内的所有种类的白炽灯泡。

5.3.3 荧光灯灯具

当荧光灯灯具是启动器开关工作型的，并且设计成用下述之一的灯管类型时，其插入损耗最小值应符合表 1 的规定。

- 标称直径 15 mm, 25 mm 或 38 mm 的直管荧光灯；
- 标称直径 28 mm 或 32 mm 的环形荧光灯；
- 标称直径 15 mm, 25 mm 或 38 mm 的 U 形荧光灯；
- 标称直径 15 mm, 没有整体式启动器的单端荧光灯；
- 标称直径 12 mm, 带整体式启动器，双管或四边形的直管型单管荧光灯。

5.3.4 其他灯具

除 5.3.2 或 5.3.3 中描述的灯具以外的室内灯具应符合表 2a) 中电源端子电压限值的规定。

灯泡电流工作频率超过 100 Hz 的灯具，应符合表 3 中规定的场强限值。

当灯具的光输出是由外部装置调节时，控制端子的骚扰电压不能超过表 2b) 中的限值规定。

5.4 照明设备专用的独立附件

5.4.1 总则

独立附件是在灯具外部用于调节气体放电灯或白炽灯电流或电压的电气或电子装置。例如灯泡用的调光器、变压器和变换器、放电灯（包括荧光灯）用的镇流器以及装紧凑型荧光灯和白炽灯的半灯具。

注

- 1 5.4 中规定的要求是单独检验附件本身的电磁发射特性。由于线路是多样化的，不可能描述安装的要求。在这方面，建议制造商提供正确使用附件的指南。
- 2 5.4 的要求可用于测试打算装在灯具内部的附件。但是，上述试验并不是必需的。况且，即使附件符合本款的要求

求,该灯具也总是要进行试验的。

5.4.2 独立的调光装置

5.4.2.1 装置类型

有两类调光装置,一种类似调光器是直接调节电压的,另一种是具有遥控功能并借助镇流器或变换器来调节光输出的装置。

5.4.2.2 独立的直接调光装置

装有半导体的装置,应符合表 2a)和表 2b)中的端子电压限值的要求。否则没有限值规定。

5.4.2.3 独立的遥控装置

产生直流或低频(<500 Hz)控制信号的独立遥控装置,无限值要求。对射频或红外线操纵的装置,本标准不适用。其他的独立的遥控装置应符合表 2a)和表 2b)中的端子电压限值。

5.4.3 白炽灯泡独立的变压器和变换器

5.4.3.1 总则

用于白炽灯泡的变压器只改变电压而不改变电源频率,而变换器还改变频率,这两种装置都含有调节灯泡光输出的作用。

5.4.3.2 独立的变压器

不通过有源电子元件调节电压的白炽灯变压器,应用 5.3.2 的规定。其他白炽灯泡的独立变压器应符合表 2a)和表 2b)中的端子电压限值。

5.4.3.3 独立的变换器

白炽灯用的独立的电子变换器应该:

a) 符合表 2a)和表 2b)中的端子电压限值的要求;或者

b) 如果变换器有一根不可拆卸的负载电源电缆,或制造商对接到灯泡的电缆的位置、型号和最大长度给出了严格的安装说明,则变换器应符合表 2a)中规定的电源端子电压限值和表 3 中规定的场强限值。

5.4.4 荧光灯和其他气体放电灯的独立镇流器

5.4.4.1 设计成 5.3.3 中提到的一种的荧光灯用的,并且用启动器工作的独立的镇流器应符合表 1 中规定的插入损耗的最小值。

5.4.4.2 其他独立的镇流器应符合表 2a)中的电源端子电压限值。

对于给灯泡提供工作频率超过 100 Hz 电流的镇流器,应符合表 3 中的场强限值。

如果灯光是通过外部装置调节的,在镇流器控制端子的电压限值应不超过表 2b)中给出的限值。

5.4.5 半灯具

用紧凑型荧光灯或白炽灯的半灯具(有时也叫接合器)是这样的装置:其一边是螺口或插口灯头,用以固定到一个标准的白炽灯灯座上;另一边是灯座,用于一个可调换的光源的插入。

半灯具应符合表 2a)中规定的电源端子电压限值。

光源的工作频率超过 100 Hz 的半灯具应符合表 3 中规定的场强限值。

5.5 自镇流灯泡

自镇流灯泡的镇流和启动装置与灯泡一起封装在一个单元内。这些自镇流灯泡配有螺口或插口灯头,可以直接插入适当的灯座内。

自镇流灯泡应符合表 2a)中的电源端子电压限值。

如果光源的工作频率超过 100 Hz,则自镇流灯泡应符合表 3 中的场强限值规定。

5.6 室外照明器具

5.6.1 总则

本标准提到的术语“室外照明”是用于公共区域的一般照明,诸如街道、散步廊、环行小径、公路、隧道、停车场、服务站、室外运动和娱乐场所,以及用于大楼等的安全照明和泛光照明。此外,5.6 所述要求

也适用于私人场所,工业区和类似场所的室外照明器具。

然而,上述照明设备可能要加上特殊的辐射要求,这些要求不包括在本标准内,例如飞机场的照明设备。

5.6 不适用于霓虹灯和其他广告标志灯。

5.6.2 安装系统

一般而言,一套室外照明器具包括一个支承件和一个或多个灯具。

支承件可以是:

- 管子(托架)或类似物件;
- 杆(柱)臂;
- 杆子顶盖;
- 跨线或悬挂线;
- 墙或天花板。

除非另有规定,5.6 中规定的辐射要求适用于灯具(包括灯泡),而不适用于灯具的支承件。

5.6.3 整体式开关装置

整体式开关装置(如脉冲控制接收机)操作产生的骚扰应忽略不计。

5.6.4 白炽灯灯具

应用 5.3.2 的规定。

5.6.5 荧光灯灯具

使用 5.3.3 中提到的一种荧光灯并且配用启动器工作的荧光灯具,应符合表 1 规定的插入损耗最小值。

5.6.6 其他灯具

除了在 5.6.4 或 5.6.5 中提到的室外灯具以外,其他室外灯具应符合表 2a) 中的电源端子电压限值。

当灯具中的灯泡的供电频率大于 100 Hz 时,灯具中应装有电子镇流器,灯具应符合表 3 中的场强限值。

骚扰场强电场分量的其他限值正在考虑中。

当灯具的光输出是通过外部装置调节时,控制端子的骚扰电压不能超过表 2b) 的限值。

5.7 紫外线和红外线辐射器具

5.7.1 总则

紫外线和红外线辐射器具是医疗和美发、美肤护理用器具,工业用器具和紧急区域用的加热器具。

5.7 适用于主要在居住环境使用的器具。其他器具应按 CISPR 11 的规定。

5.7.2 红外线辐射器具

对于不含任何有源电子元件,只装有电源频率下工作的白炽辐射光源(红外线发射器)的器具,应用 5.3.2 的规定。

5.7.3 紫外线荧光灯器具

使用的紫外线灯管与 5.3.3 提到的荧光灯管类型相同,且用可替换启动器工作的紫外线器具,应符合表 1 的插入损耗最小值。

5.7.4 其他紫外线和/或红外线器具

除 5.7.2 或 5.7.3 描述的以外的其他红外线和紫外线辐射器具应符合表 2a) 的电源端子电压限值。

用超过 100 Hz(调制)频率的电流的辐射源的器具应符合表 3 给出的场强限值。

当器具的辐射由外部装置调节时,控制端子的骚扰电压应不超过表 2b) 给出的端子电压限值。

5.8 运输照明

5.8.1 总则

光源用于运输设备是为了：

- 外部照明和信号；
- 运输工具上仪表的照明；
- 驾驶室和房间内的照明。

5.8 规定了船舶和铁路车辆照明设备的要求。飞机上或飞机内使用的照明设备要满足特殊的要求不包括在本标准适用的范围内。

注：道路车辆用照明设备由 CISPR D 分委会涉及。

5.8.2 外部照明和信号装置

如果供照明或传送信号的装置装有白炽灯，则认为它们满足本标准的有关要求而毋需另外做试验。如果用了气体放电灯，则灯泡及其镇流器应装在一个单元体内，并应符合表 2a) 中给出的电源端子电压限值和表 3 中给出的场强限值。

5.8.3 运输工具上仪表的照明

运输工具上仪表的照明应考虑符合仪表的要求。

5.8.4 驾驶室和房间内的照明

船舶和载客列车的内部照明设备被看作是室内照明设备，应用 5.3 的有关要求。

5.9 霓虹灯和其他广告标志灯

限值和测量方法正在考虑之中。

6 照明设备工作条件

6.1 总则

在进行照明设备的骚扰和插入损耗测量时，设备都应按照 6.2~6.6 规定的条件工作。

另外，要遵守在第 7 章、第 8 章、第 9 章中对不同测量方法给出的特殊条件。

6.2 照明设备

由制造商提供的照明设备应在正常工作条件下进行试验。例如，灯具按 GB 7000.1 给出的正常工作条件。

6.3 电源电压和频率

电源电压应在额定电压的±2%范围内。电源标称频率应等于设备的额定频率。

6.4 环境条件

测量应在常规实验室条件下进行，环境温度应在 15℃~25℃范围内。

6.5 灯泡

6.5.1 使用的灯泡类型

端子骚扰电压和辐射场的测量应对照明设备设计用的灯泡进行。测量时要用照明设备容许的最大额定功率的灯泡。

6.5.2 灯泡的老化时间

测量应在至少已工作了下列时间的灯泡上进行：

- 白炽灯泡 2 h；
- 荧光灯和其他气体放电灯 100 h。

6.5.3 灯泡的稳定时间

测量之前，灯泡应达到稳定状态。除本标准另有说明或制造商有规定外，应保持下列稳定时间：

- 白炽灯泡 5 min；
- 荧光灯 15 min；
- 其他放电灯 30 min。

6.6 可替换启动器

当使用 QB 2276 辉光启动器时,其电容器用一个 $5\,000(1\pm 10\%)$ pF 的电容器替换。除非另有规定,启动器应保持在启动器座上。在整个测量所覆盖的频率范围内,应注意维持其特性。

如果制造商在启动器外配了一个电容器,灯具应按正规生产的(包括这个启动电容器)进行测量。

7 插入损耗的测量方法

7.1 插入损耗的测量方法

7.1.1 对 5.3.3 和 5.6.5 中描述的灯具,插入损耗按下列图示进行:

- 图 1,直管形和 U 形荧光灯具;
- 图 2,环形荧光灯具;
- 图 3,带整体式启动器的单端荧光灯具。

模拟灯详见 7.2.4 中的说明。

当标称直径为 25 mm 的荧光灯具有灯管可与标称直径为 38 mm 的灯管互换时,插入损耗应用标称直径为 38 mm 的模拟灯测量,除非制造厂说明书中规定只能使用直径为 25 mm 的灯管。

7.1.2 对于 5.4.4 提到的独立的镇流器,插入损耗应在被测镇流器有关的电路上测量。镇流器应与模拟灯和启动器一起安装在一块厚 $12\text{ mm}\pm 2\text{ mm}$ 的绝缘材料上。应把这种布局视作为一个灯具并且应用第 7 章的有关条件。

7.1.3 5.7.3 中描述的紫外线辐射器具被视作为灯具,并且应用第 7 章的有关条件。

7.2 测量布置和测量过程

测量布置包括下列几个部分。

7.2.1 射频发生器

这是一个正弦波发生器,输出阻抗 50Ω ,并适合此测量所覆盖的频率范围。

7.2.2 平衡/不平衡转换器

低电容平衡/不平衡转换器用来得到一个从射频发生器来的对称电压。电气和结构上的要求在附录 A 中给出。

7.2.3 测量接收机和网络

应使用 CISPR 16-1 所规定的测量接收机和网络,即一个 $50\Omega/50\ \mu\text{H}+5\Omega$ (或 $50\ \Omega/50\ \mu\text{H}$)的人工电源网络连带一个测量接收机。

7.2.4 模拟灯

在图 1、图 2 和图 3 的电路中使用的模拟灯,模拟了荧光灯管的射频特性,如图 4a)、图 4b)、图 4c)、图 4d)、图 4e)和图 4f)所示。

把模拟灯装入灯具时,应使模拟灯平行于灯具的金属件,为此而必须的任何支撑件不能显著地改变模拟灯和灯具间的电容量。

模拟灯的长度应等于所设计灯具的荧光灯管长度,金属管的长度应按本标准有关模拟灯数据表中的要求。

7.2.5 测量布置

在转换器和模拟灯输入端子之间无屏蔽连接导线的长度应尽可能短,长度不超过 0.1 m。

在灯具和测量网络之间的同轴连接导线的长度不应超过 0.5 m。

为了避免寄生电流,在测量网络中应只有一个接地点,所有接地端子应连接到该点上。

7.3 灯具

除 6.6 中指出的可能的调整和调换灯管外,测量应使用正规生产的灯具。

当灯具中装有一根以上灯管时,每根灯管依次用模拟灯代替。多根灯管并接的灯具插入损耗应对每根灯管进行测量,并用测得的插入损耗最小值与相关的限值进行比较。

当测量串接工作的灯具时,两根灯管均用模拟灯代替,一根模拟灯的输入端子连接到平衡/不平衡转换器上,而剩下的一根模拟灯的输入端子接 $150\ \Omega$ 电阻(高频型)。

如灯具具有一个绝缘材料框架,灯具的背面应放在一块金属板上,用以连接测量网络的基准接地。

7.4 测量过程

7.4.1 插入损耗通过比较电压 U_1 和电压 U_2 来得到,电压 U_1 由转换器的输出端子连接到测量网络的端子之间得到,电压 U_2 是将转换器连接到网络通过灯具测量得到的。

7.4.2 电压 U_1

转换器的输出电压 U_1 (在 $2\ \text{mV}$ 和 $1\ \text{V}$ 之间)用测量接收机来测得。为此,转换器与测量网络的输入端子之间作直接连接。电压 U_1 是在网络两个输入端子中的任何一个与接地之间进行测量的,且两者的数值应大体相同,就是说与测量网络的布置无关。检验平衡/不平衡转换器的特性和磁性饱和效应,见附录 A。

7.4.3 电压 U_2

把灯具连接到转换器和测量网络之间测得的电压 U_2 可能有不同的数值,因而 U_2 可能取决于测量网络开关的两个位置。取较高的电压读数记录为 U_2 。

7.4.4 插入损耗由公式 $20\lg \frac{U_1}{U_2}$ dB 给出。

注:用此测量方法,在同样灯具上用模拟灯和实际灯管时测得的插入损耗值有良好的相关性。

7.4.5 按图 1 或图 2,或按 7.3 串联工作的荧光灯测量插入损耗时,如果已知对某给定方向的模拟灯测得的插入损耗是最小值,那么测量只在这个方向进行。(例如:对带有单个镇流器的灯具,插入模拟灯时,使有关的输入端子直接接到灯具的中性电源端子上)。假如对这一点有任何疑问,则应对模拟灯所有可能的方向进行测量。

8 骚扰电压的测量方法

8.1 测量布置和过程

8.1.1 电源端子电压测量

骚扰电压的测量应按相关设备用图 5 和图 6 的布置在照明设备的电源端子测量。

人工电源网络(V 型网络)的输出端子与 a-b 端子应相距约 $0.8(1\pm 20\%)$ m,并用一根 $0.8\ \text{m}$ 长的三芯软缆中的两根动力线连接。

8.1.2 负载和控制端子电压测量

在负载端子或控制端子上测量时应使用一个电压探头(见图 5)。它包括一个与电容串联的阻值至少为 $1\ 500\ \Omega$ 电阻,电容的电抗值相对于该电阻的阻值($150\ \text{kHz}\sim 30\ \text{MHz}$ 范围内)可忽略不计。(见 CISPR16-1 第 12 条)

测量结果应根据探头和测量装置之间的电压分配进行修正。修正时应只考虑阻抗的电阻部分。

8.1.3 调光器

如果照明设备含有一个调光控制器或由一个外部装置调光,那么测量骚扰电压时应用下列方法。

8.1.3.1 在电源端

应在充分发光输出时,在 $9\ \text{kHz}\sim 30\ \text{MHz}$ 的整个频率范围内进行初步测量或搜寻。另外,在下列频率和整个频率范围内初步测量时发现最大骚扰的频率处,应调节控制器的设置,以达到最大负载时的最大骚扰。

9 kHz、50 kHz、100 kHz、160 kHz、240 kHz、550 kHz、1 MHz、1.4 MHz、2 MHz、3.5 MHz、6 MHz、10 MHz、22 MHz、30 MHz。

8.1.3.2 在负载和/或控制端

应在充分发光输出时,在 $150\ \text{kHz}\sim 30\ \text{MHz}$ 的整个频率范围内进行初步测量或搜寻。另外,在下列

频率和在整个频率范围内初步测量发现最大骚扰的频率处,应调节控制器的设置,以达到保持最大负载时的最大骚扰。

160 kHz、240 kHz、550 kHz、1 MHz、1.4 MHz、2 MHz、3.5 MHz、6 MHz、10 MHz、22 MHz、30 MHz。

8.1.4 用平均值检波器的测量

当用准峰值检波器的接收机测量的限值符合用平均值检波器测量的限值时,就认为试验装置符合了两个限值,且不必用平均值检波器进行测量。

8.2 室内和室外灯具

测量布置见图 6a)。

当灯具中装有多盏灯泡时,所有的灯泡应同时工作。如果使用者可能以不同方位把灯插入到照明设备中,则应对灯具的所有情形进行测量,并以最大值与有关的限值比较。荧光灯灯具中装有一个可替换启动器的,连接启动器的同一接线端子采取两种可能的测量位置进行连接。

如果灯具是金属的,并带有一个接地端子,则端子应连接到 V 型网络的基准接地上。

如果灯具中具有一个接地端子,但是制造厂说明该设备不需接地,则它应测量两次:一次和接地端子连接,一次不连接,在两种情况下照明设备都应满足要求。

如果灯具是金属的或塑料的(或两者的组合体),而且不打算接地,则它应对称地安装在一块尺寸至少为 2 m×2 m 金属板的上方 0.4 m 处。该板应连接到 V 型网络的基准接地上。

如果测量在一个屏蔽室内进行,0.4 m 可以是指与屏蔽室某一内壁之间的距离,则照明设备的基座应与屏蔽室的基准壁平行放置,并与屏蔽室各外表面间的距离至少为 0.8 m。

对于室外灯具,如果镇流器是安装在灯具外的(在灯杆内),则电源端子骚扰电压在镇流器电源输入端子处测量。

8.3 独立的调光装置

8.3.1 直接操作装置

调节装置布置如图 5 所示,如果负载和控制端子有连接导线,其长度应是 0.5 m~1 m。

除非制造者另有规定,调节装置应对包括制造者规定的白炽灯在内的最大允许负载进行测量。

首先,调节装置应根据 8.1.3.1 的规定进行测量,然后,如果负载和控制端子处有骚扰电压,则应根据 8.1.3.2 的规定测量。

8.3.2 有遥控功能的装置

这种装置应与包括制造者规定的一个电阻,电容和/或电感组成的测量线路连接。测量布置如图 5 所示。电源端子和各控制端子处的端子电压应根据 8.1.3 相应的规定进行测量。

8.4 白炽灯独立的变压器和变换器

8.4.1 独立的变压器的测量应用 8.3.1 有关条款。

8.4.2 具有不可拆卸的电缆或制造者提供严格安装说明的独立的电子变换器,必须与最大负载灯泡一起安装在一块厚 12 mm±2 mm 的绝缘材料上。变换器与灯泡之间的电源线应是不可拆卸的,或应是安装说明书上规定的型号和最大长度。装置应安装在一块比绝缘材料略大的金属平板上,金属平板应连接到 V 型网络的基准接地上。

8.5 荧光灯和其他气体放电灯的独立的镇流器

骚扰电压应在与被测装置有关的线路中(如图 6b)所示)测量。装置应与装上的灯泡一起放在一块厚 12 mm±2 mm 的绝缘材料上,然后放在一块直径比绝缘板略大的金属平板上,平板应连接到 V 型网络的基准接地上。如果装置提供接地端子,则该接地端子同样要连接到那个基准接地上。

如果启动灯泡时必须用启动器或触发器的话,那么启动器或触发器应该适合于镇流器和灯泡。应用 6.6 给出的说明。

电源接线没有特殊的规定。受试装置和各灯泡之间的接线应尽量短以减少其对测量结果的影响。

8.6 自镇流灯和半灯具

自镇流灯应使用正规生产的产品进行测量,半灯具应装上一个适当的具有最大允许功率的灯泡进行测量。

自镇流灯或半灯具的骚扰电压的测量电路如图 6c 所示,需使用的锥形金属罩的详细尺寸在图 7 中给出。锥形金属罩上接线端子与 V 形网络间连接电缆的长度应不超过 0.8 m。锥形金属罩应连接到 V 型网络的接地端子上。然而,一个工作频率在 2.51 MHz~3.0 MHz 内的自镇流灯,应使用下述电路。灯泡安在适合的灯座上,并置于一块尺寸至少为 2 m×2 m 金属板的上方 0.4 m 处,且与任何其他接地导体表面之间保持至少 0.8 m 的距离。人工电源网络(V 型网络)与灯泡间的距离也应至少为 0.8 m,灯座与 V 型网络间的导线长度应不超过 1 m。金属板应连接到 V 型网络的基准接地上。

骚扰电压应在自镇流灯或半灯具的电源端子上测得。

8.7 紫外线和红外线辐射器具

这些器具被视作灯具,应用 8.1 和 8.2 以及下列附加的要求:

——当器具中既有紫外线辐射源,又有红外线辐射源,而其中的红外线辐射源的工作频率是电源频率,则红外线辐射源应该忽略;

——应在器具的灯泡安装在位的时候测量。在测量前,高压型灯泡应经 5 min 的稳定,低压型灯泡应经 15 min 的稳定。

9 辐射电磁骚扰的测量方法

9.1 测量布置和程序

9.1.1 测量设备

磁场分量应通过附录 B 所述的环型天线来测量。照明设备应放置在如图 B1 所示的天线中心。对该位置的要求不是苛刻的。

9.1.2 在三个方向上测量

用电流探头(1 V/A)和 CISPR 测量接收机(或等效仪器)来测量在环形天线中的感应电流。利用同轴开关可依次测得三个场矢量。每个值都应满足给出的要求。

9.1.3 接线说明

对于电源接线没有专门的说明。

9.1.4 调光器

如果照明设备由一个内装调光器控制或由一个外部装置控制,则设备的测量应在半负载和最大负载条件下进行。

9.2 室内和室外灯具

当灯具中装有多盏灯泡时,所有灯泡应同时工作。不需要对灯泡的各种安装位置进行测量。

9.3 白炽灯独立的变换器

独立的变换器应按 8.4.2 的规定安装,并应把组件作为一个灯具测量。

9.4 独立的荧光灯和其他气体放电灯的镇流器

独立的镇流器应按 8.5 的规定安装,并应把组件作为一个灯具测量。

9.5 自镇流灯和半灯具

测量自镇流灯和半灯具时,自镇流灯和半灯具应插入相应的灯座内,灯座应安装在一块绝缘材料上。

9.6 紫外线和红外线辐射器具

紫外线和红外线辐射器具,应用 8.7 的有关要求。

9.7 CISPR 16-1 的应用

CISPR 16-1 中有关环形天线,相对灵敏度和转换系数的说明优先于附录 B 和附录 C。

10 CISPR 无线电骚扰限值的解释

10.1 CISPR 限值的意义

10.1.1 CISPR 限值推荐给各国家当局在制定国家标准、有关法律法规和技术规程中采用。它同样也推荐国际标准化组织使用这些限值。

10.1.2 对型式认可的器具,其限值的意义应是在统计基础上有至少 80%成批生产的器具以至少 80%的置信度符合限值。

10.2 试验

试验应:

- a) 在同类器具的一个样品上做,根据 10.3.1 和 10.3.2 用统计评价方法;
- b) 或者为了简便起见,只在一个器具上做。(另见 10.3.2)

尤其在 b)所述的情况下,有必要经常对产品中随机抽取的器具进行连续试验。

10.3 统计评价方法

10.3.1 如果进行插入损耗测量,合格性由是否满足下列关系式来判定:

$$\bar{x} - kS_n \geq L$$

式中: \bar{x} ——样本中 n 个样品的测量值的算术平均值

$$S_n^2 = \sum_n (x_n - \bar{x})^2 / (n - 1)$$

x_n ——单个样品的测量值;

L ——适当的限值;

k ——由非中心 t 分布表得出的系数,以 80%置信度保证有 80%的产品超过插入损耗限值的最小值; k 值取决于样本 n 的大小,并列于表 5。

x_n 、 \bar{x} 、 S_n 和 L 的量值均用对数表示, dB。

表 5 样本值 n 与非中心 t -分布的相应的系数 k 值

n	3	4	5	6	7	8	9	10	11	12
k	2.04	1.69	1.52	1.42	1.35	1.30	1.27	1.24	1.21	1.20

10.3.2 如果考虑端子骚扰电压限值或辐射感应电流限值,合格性由下列关系式判定:

$$\bar{x} + kS_n \leq L$$

式中: \bar{x} 、 S_n 和 x_n 与 10.3.1 中给出的有相同意义;

k ——由非中心 t 分布表得出的系数,以 80%置信度保证有 80%及以上的产品低于限值, k 值取决于样本大小 n ,并列于 10.3.1 中。

x_n 、 \bar{x} 、 S_n 和 L 的量值均用对数表示, dB μ V 或 dB μ A。

测量灯泡可替换的照明设备时,至少用 5 个样品进行试验,每个样品带它自己的灯泡。如果出于简便的原因,只试验一个样品,则应用 5 个灯泡进行试验,且每个灯泡都要满足限值。

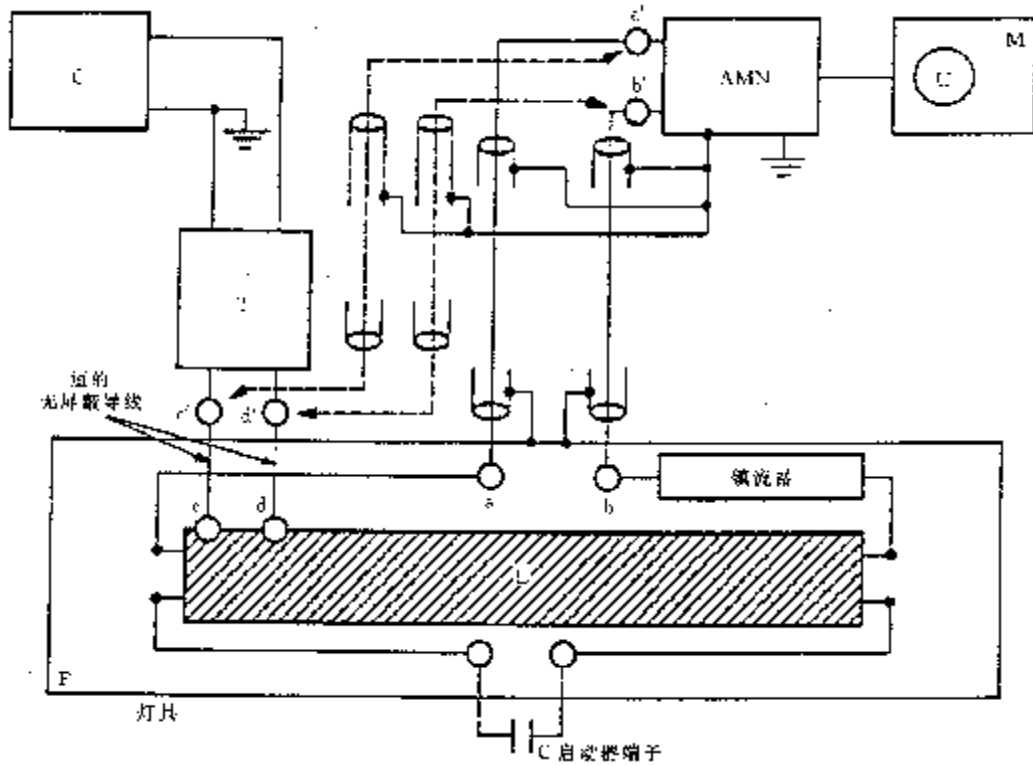
测量灯泡不可替换的照明设备时,所用试验样品至少 5 个。(由于灯泡的骚扰电压的离散性,必须考虑几个试验样品。)

10.4 禁止销售

只有在已经使用统计评价方法进行试验以后,才应该考虑以禁止销售或撤消型式认可的方法作为争议的结果。

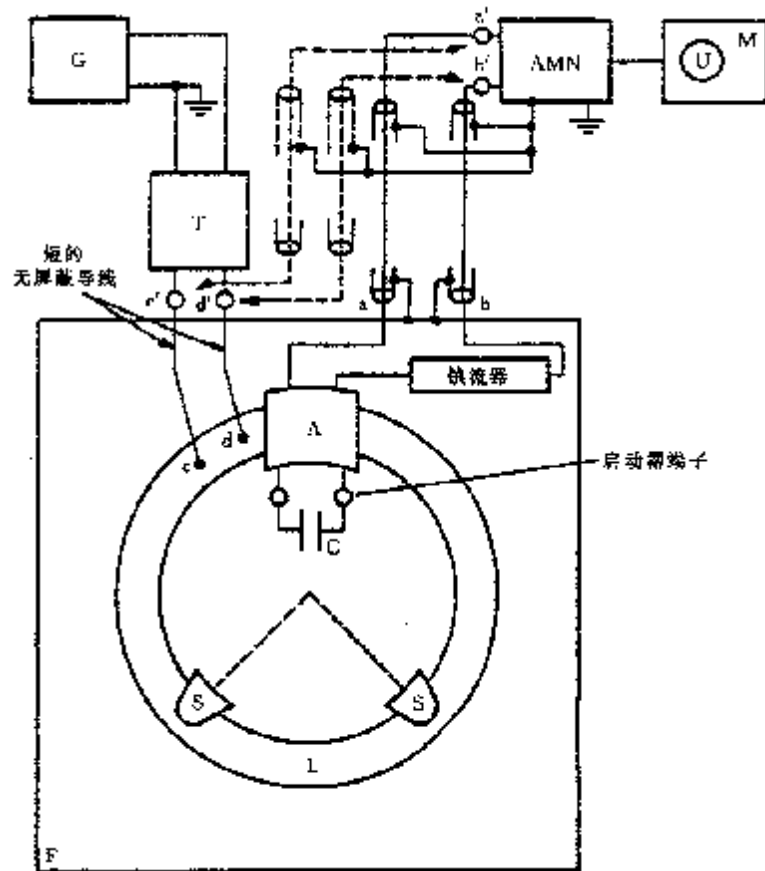
限值合格性的统计评定应按如下进行。

试验应在不少于 5 个但不多于 12 个同型号的样品上进行,但在得不到 5 个样品的特殊情况下,可使用 4 个或 3 个样品。



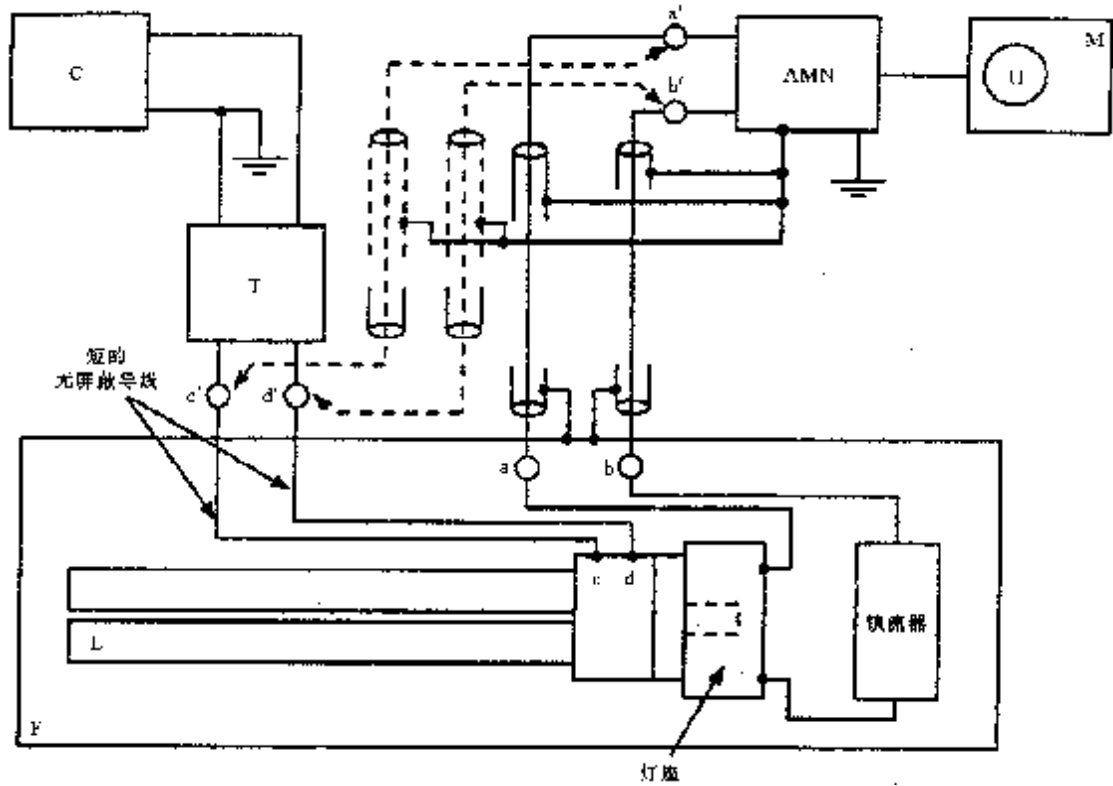
- G—射频信号发生器
 - T—平衡/不平衡转换器
 - AMN—CISPR 16-1 规定的 $50 \Omega/50 \mu\text{H}+5 \Omega$ (或 $50 \Omega/50 \mu\text{H}$) 人工电源网络
 - M—射频毫伏表或测量接收机
 - L—模拟灯
 - F—灯具
 - C—电容器
 - a-b—电源端子
 - a'-b'—测量网络 AMN 的输入端子
 - c-d—模拟灯 L 的输入端子
 - c'-d'—T 的输出端子
 - a-a' 和 b-b'—同轴电缆 ($Z_0=75 \Omega$), 使屏蔽层各端分别与 AMN 和 F 的基准接地点连接, 长度不超过 50 mm
 - c-c' 和 d-d'—转换器与模拟灯的连接应用长度不超过 100 mm 的无屏蔽导线
- 注: 当测量 U 形灯管的灯具时采用同样的电路布置, 但要用 U 形模拟灯代替直管形模拟灯。

图 1 管形和 U 形荧光灯灯具插入损耗的测量



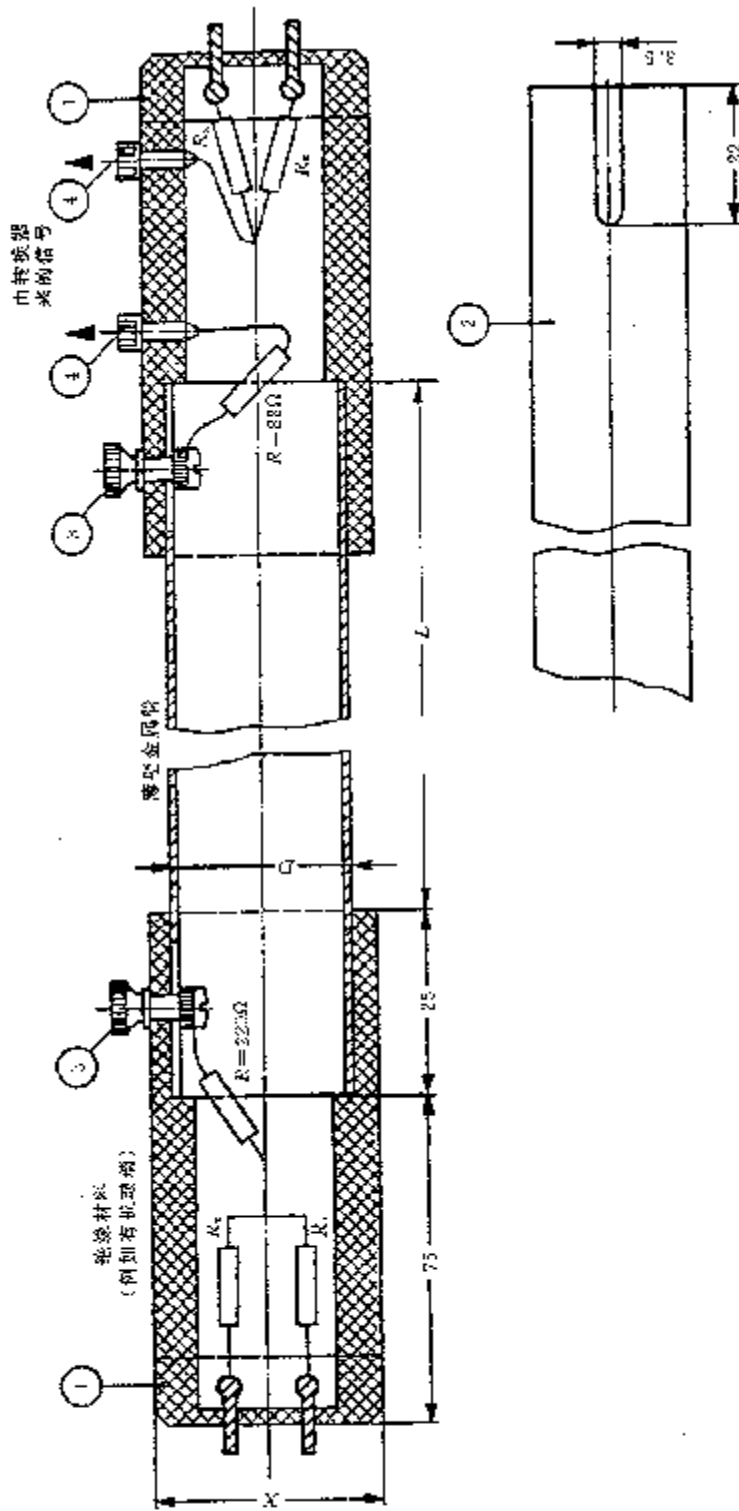
- G—射频信号发生器
 T—平衡/不平衡转换器
 AMN—CISPR 16-1 规定的 $50\ \Omega/50\ \mu\text{H}+5\ \Omega$ (或 $50\ \Omega/50\ \mu\text{H}$) 人工电源网络
 M—射频毫伏表或测量接收机
 L—模拟灯
 F—灯具
 C—电容器
 A—连接器
 S—绝缘材料制成的支撑件
 a-b—电源端子
 a'-b'—测量网络 AMN 的输入端子
 c-d—模拟灯 L 的输入端子
 c'-d'—T 的输出端子
 a-a' 和 b-b'—同轴电缆 ($Z_0=75\ \Omega$), 屏蔽层各端分别与 AMN 和 F 的基准接地点连接, 长度不超过 50 mm
 c-c' 和 d-d'—转换器与模拟灯的连接应用长度不超过 100 mm 的无屏蔽导线

图 2 环形荧光灯灯具插入损耗的测量



- G—射频信号发生器
- T—平衡/不平衡转换器
- AMN—CISPR 16-1 规定的 $50 \Omega/50 \mu\text{H}+5 \Omega$ (或 $50 \Omega/50 \mu\text{H}$) 人工电源网络
- M—射频毫伏表或测量接收机
- L—模拟灯
- F—灯具
- C—电容器
- a-b—电源端子
- a'-b'—测量网络 AMN 的输入端子
- c-d—模拟灯 L 的输入端子
- c'-d'—T 的输出端子
- a-a' 和 b-b'—同轴电缆 ($Z_0=75 \Omega$), 屏蔽层各端分别与 AMN 和 F 的基准接地点连接, 长度不超过 50 mm
- c-c' 和 d-d'—转换器与模拟灯的连接应用长度不超过 100 mm 的无屏蔽导线

图 3 带整体式启动器的单端荧光灯插入损耗的测量

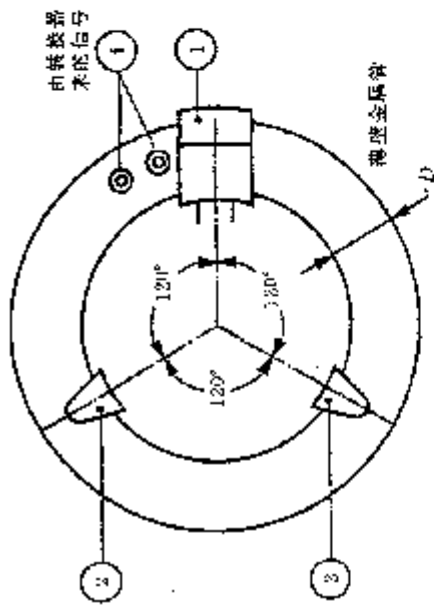
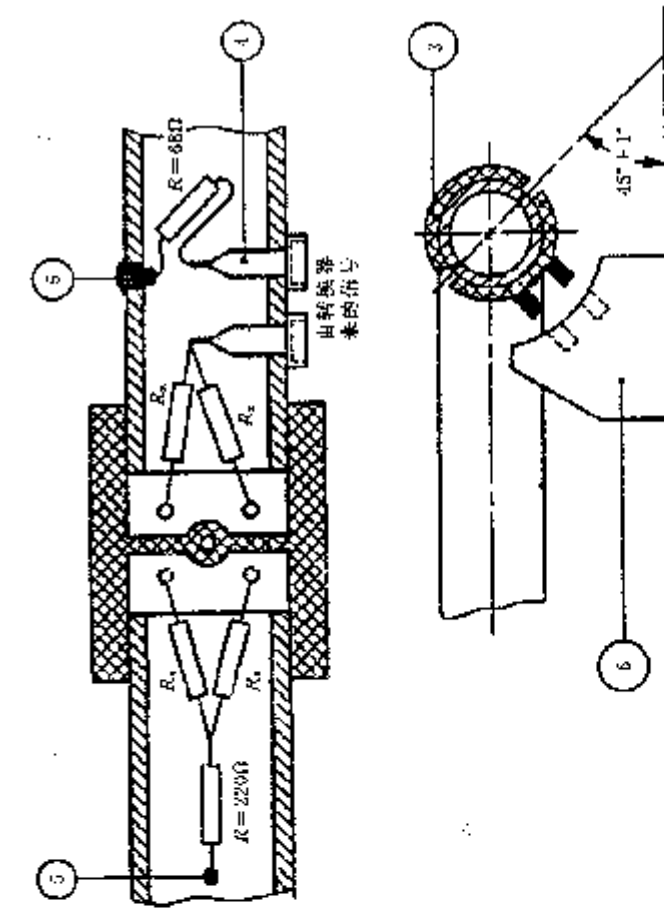


- ① 非焊接端引的普通相座
- ② 金属管(适于弯成U形灯管)详图
- ③ 带有螺牙的螺纹,使金属管与模拟灯电气和机械的连接
- ④ 连接平衡/不平衡转换器的插孔

实际荧光灯管的长度减去 1.15 m		L	
荧光灯管的新直径	mm	25	38
金属管的直径 D	mm	20 ± 0.5	28 ± 0.5
普通管相的直径 X	mm	24	35

注:尺寸误差为末位小数±1,除非另有规定,电阻误差为±5%。
电阻 R_c 的阻值是 4.8 Ω。

图 4a) 管形和 U 形模拟灯的结构

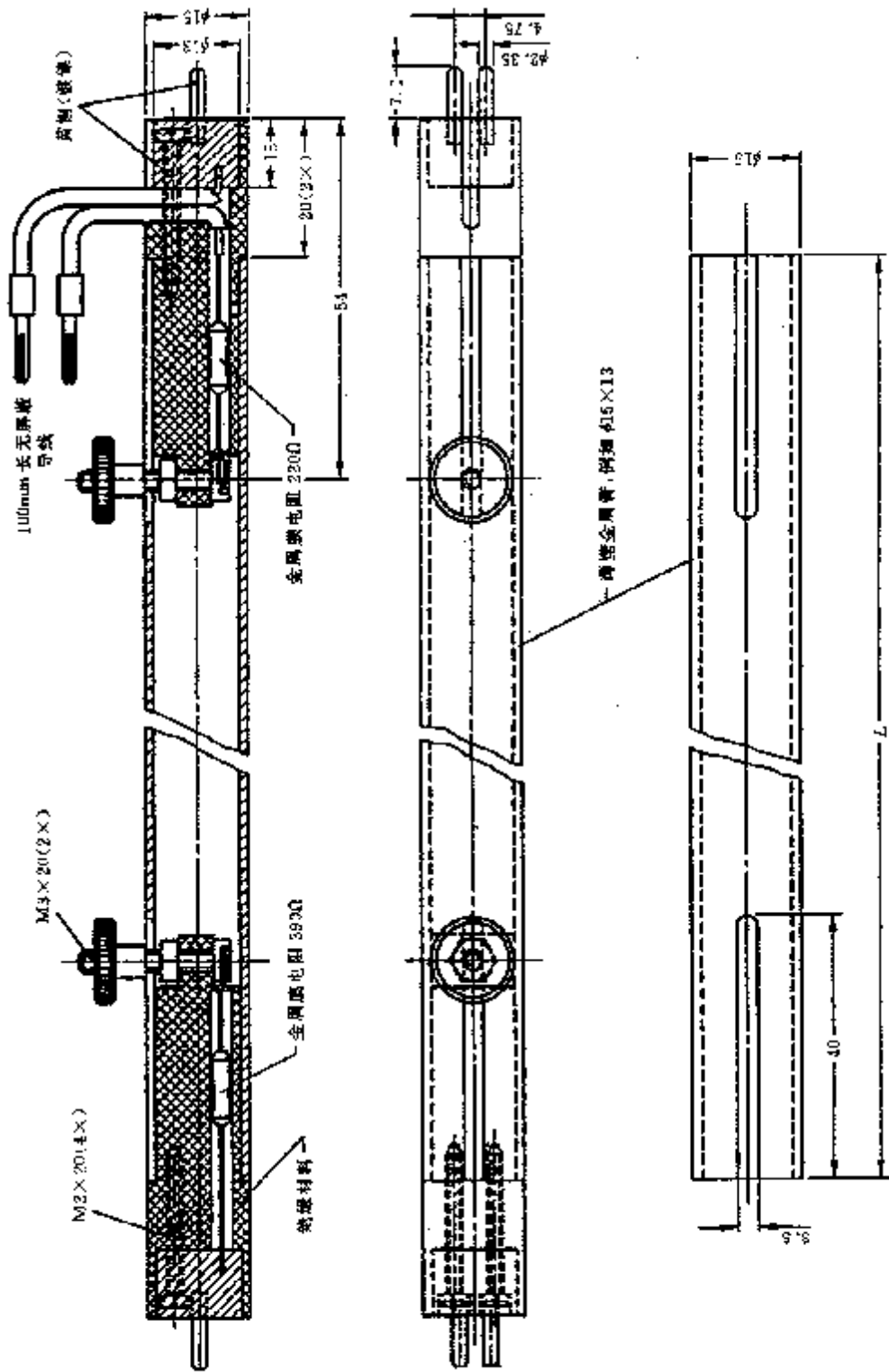


- ① 非连接螺钉的普通相盖
- ② 绝缘材料制成的支撑件
- ③ 连接平衡/不平衡转换器的端子
- ④ 连接金属管的导线
- ⑤ 非连接金属管的导线
- ⑥ 灯具的插座

荧光灯管的标称直径	mm	28	32
金属管的直径 D	mm	20 ± 0.5	23 ± 0.5

注：尺寸误差为末位小数±1，除非另有规定，电阻误差为±5%。
电阻 R_2 的阻值是 4.8Ω 。

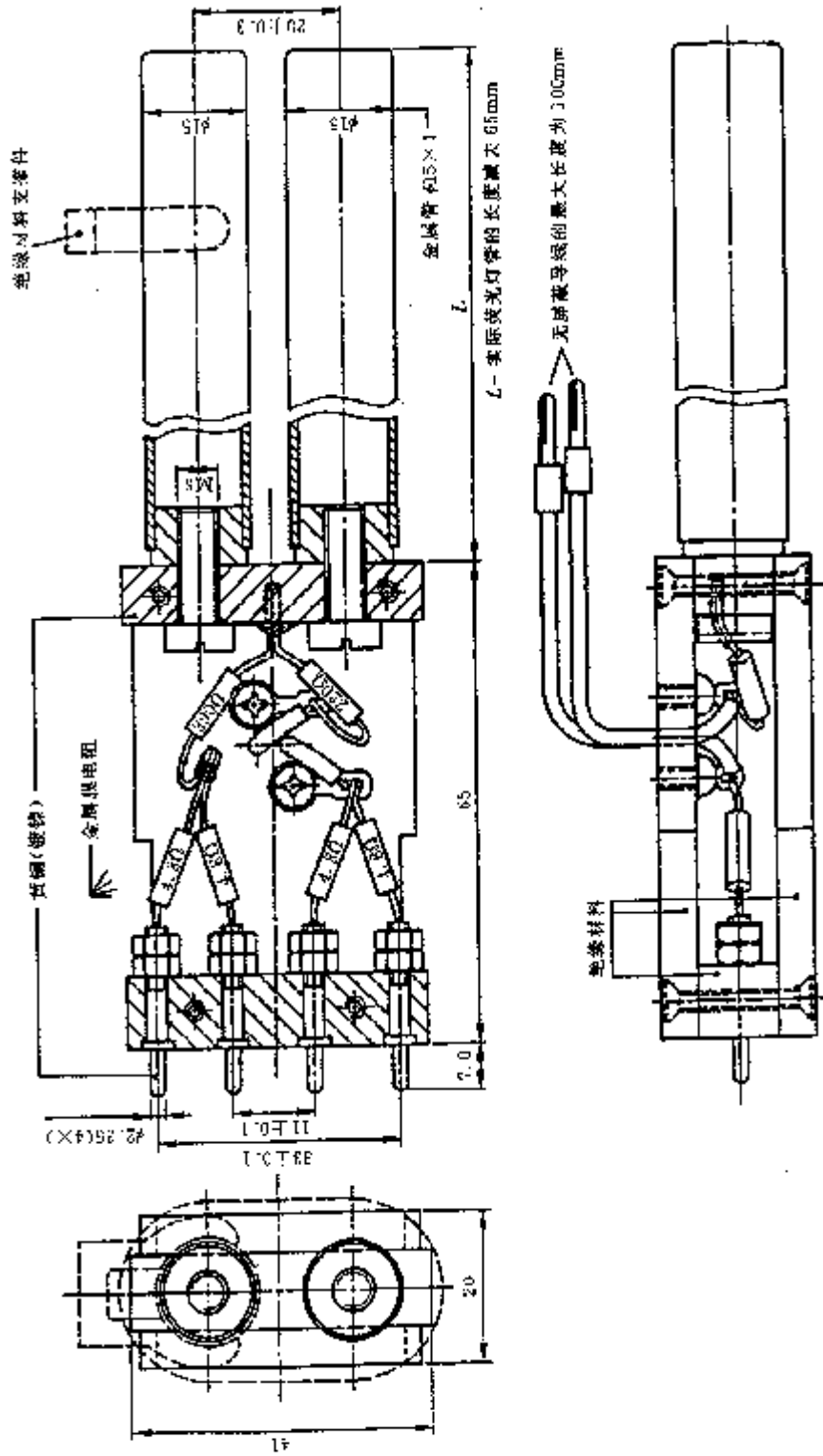
图 4b) 环形模拟灯的结构



L 实际荧光灯管的长度减去 40 mm

注: 尺寸误差为末位小数±1, 除非另有规定, 电阻误差为±1.5%

图 4c) 15 mm 荧光灯管的模拟灯



注：尺寸公差为未位小数上1，除非另有规定，电阻误差为±5%。

图 4d) 15 mm 单端荧光灯管的模拟灯

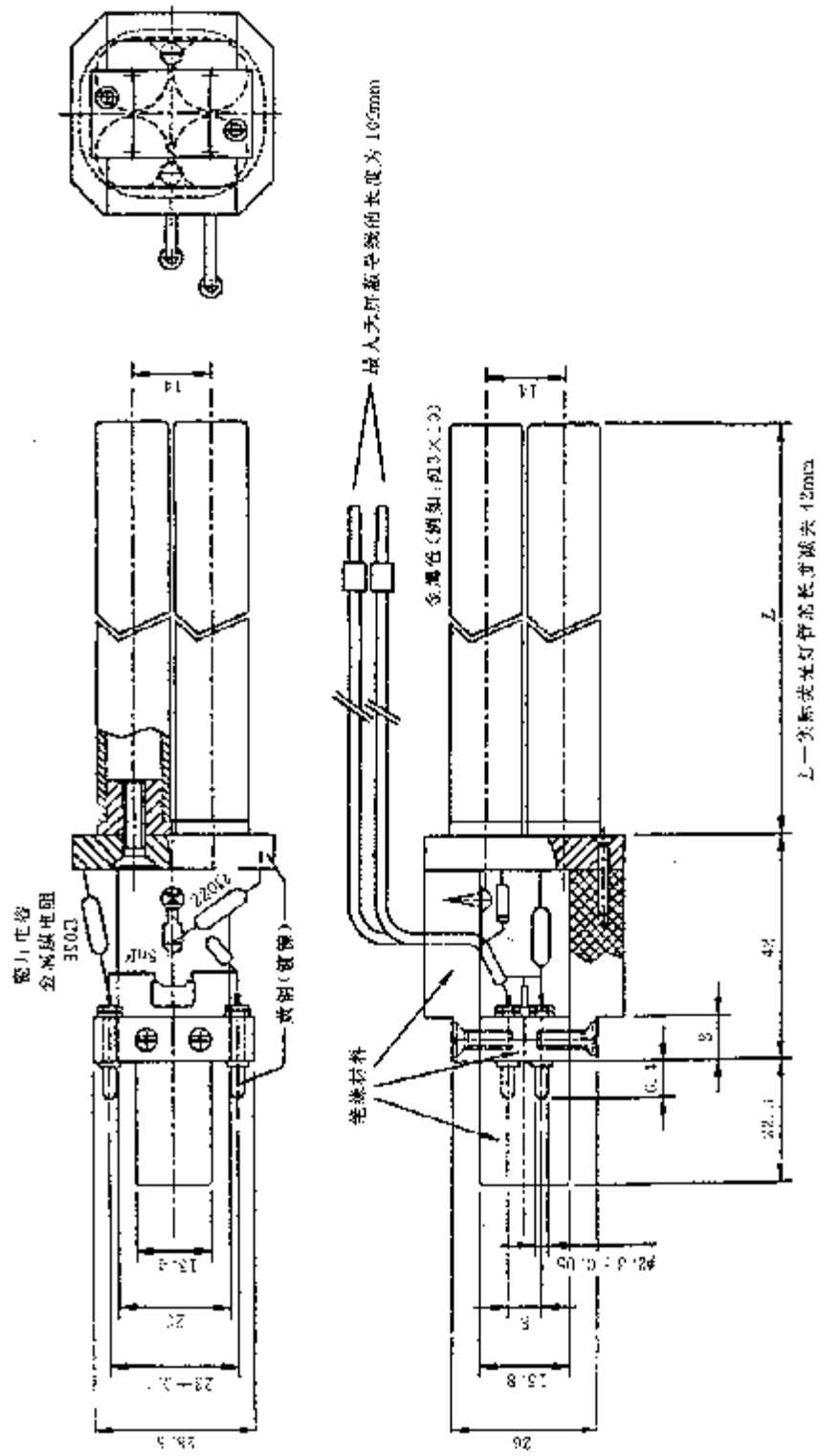
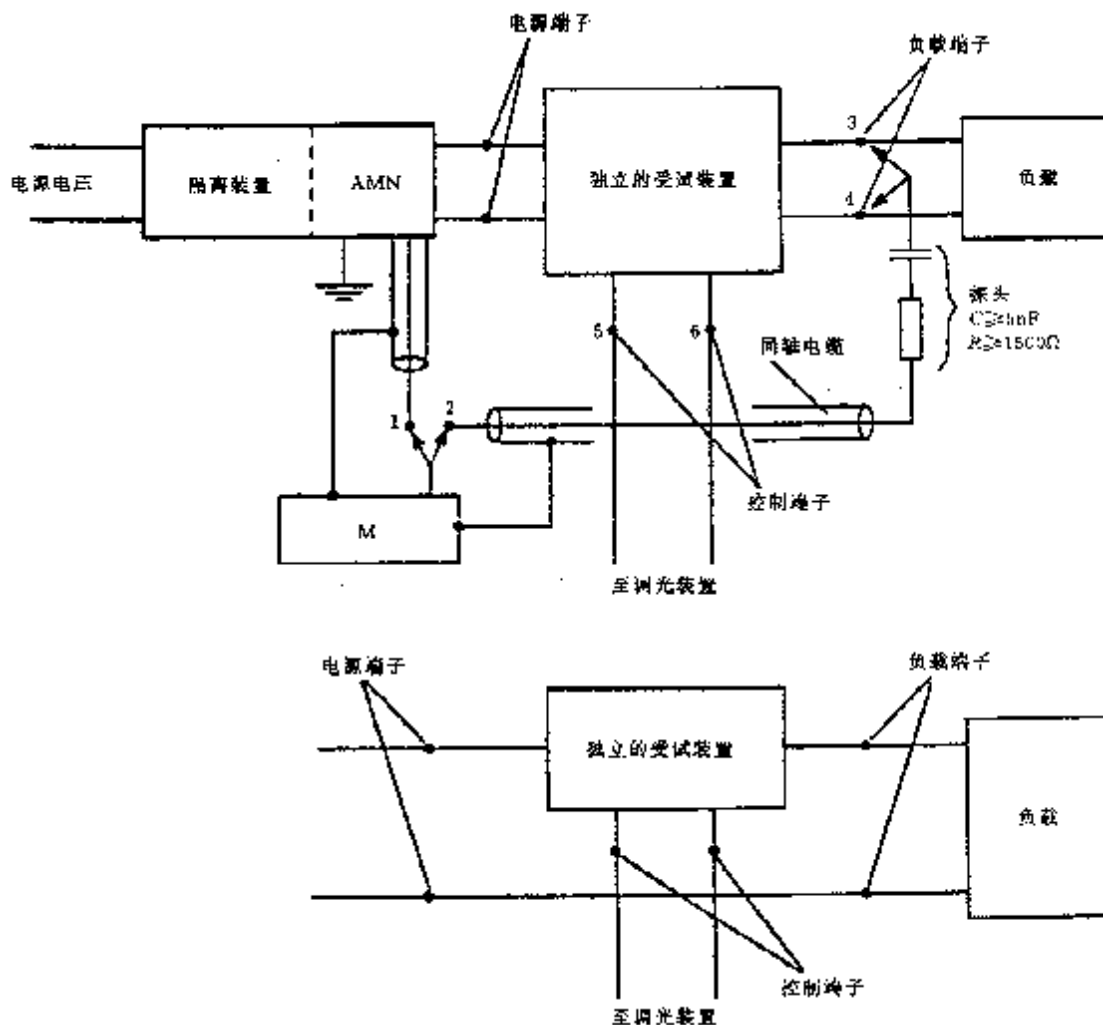


图 4f) 管径为 12 mm 直管形, 四管单端荧光灯管的模拟灯



AMN—CISPR 16-1 规定的 $50\ \Omega/50\ \mu\text{H}+5\ \Omega$ (或 $50\ \Omega/50\ \mu\text{H}$) 人工电源网络

M—CISPR 测量接收机

开关位置和探头连接

1—电源测量

2—负载或控制测量

3-4—负载测量期间逐次连接

5-6—控制测量期间(如有的话)逐次连接

注

1 测量接收机的接地应连接到 V 型人工电源网络。

2 探头的同轴电缆长度不超过 2 m。

3 当开关位置在 2 时,则 V 型人工电源网络输出端“1”应接到一个 CISPR 测量接收机的等效阻抗上。

4 当一个两端子装置仅被插入电源的一根引线时,第二根电源引线应按下图连接后测量。

图 5 独立式调光装置、变压器、变换器的测量布置

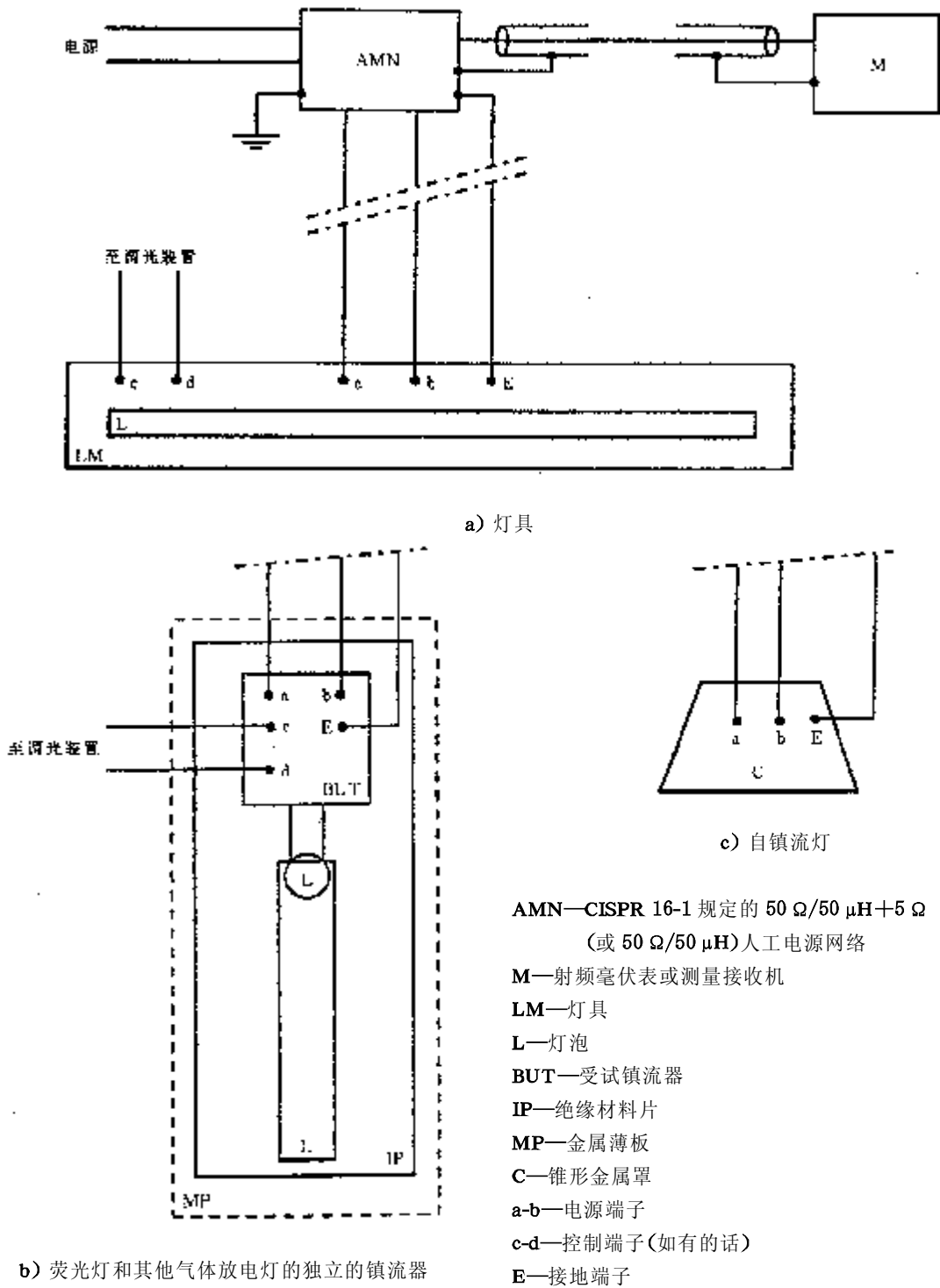
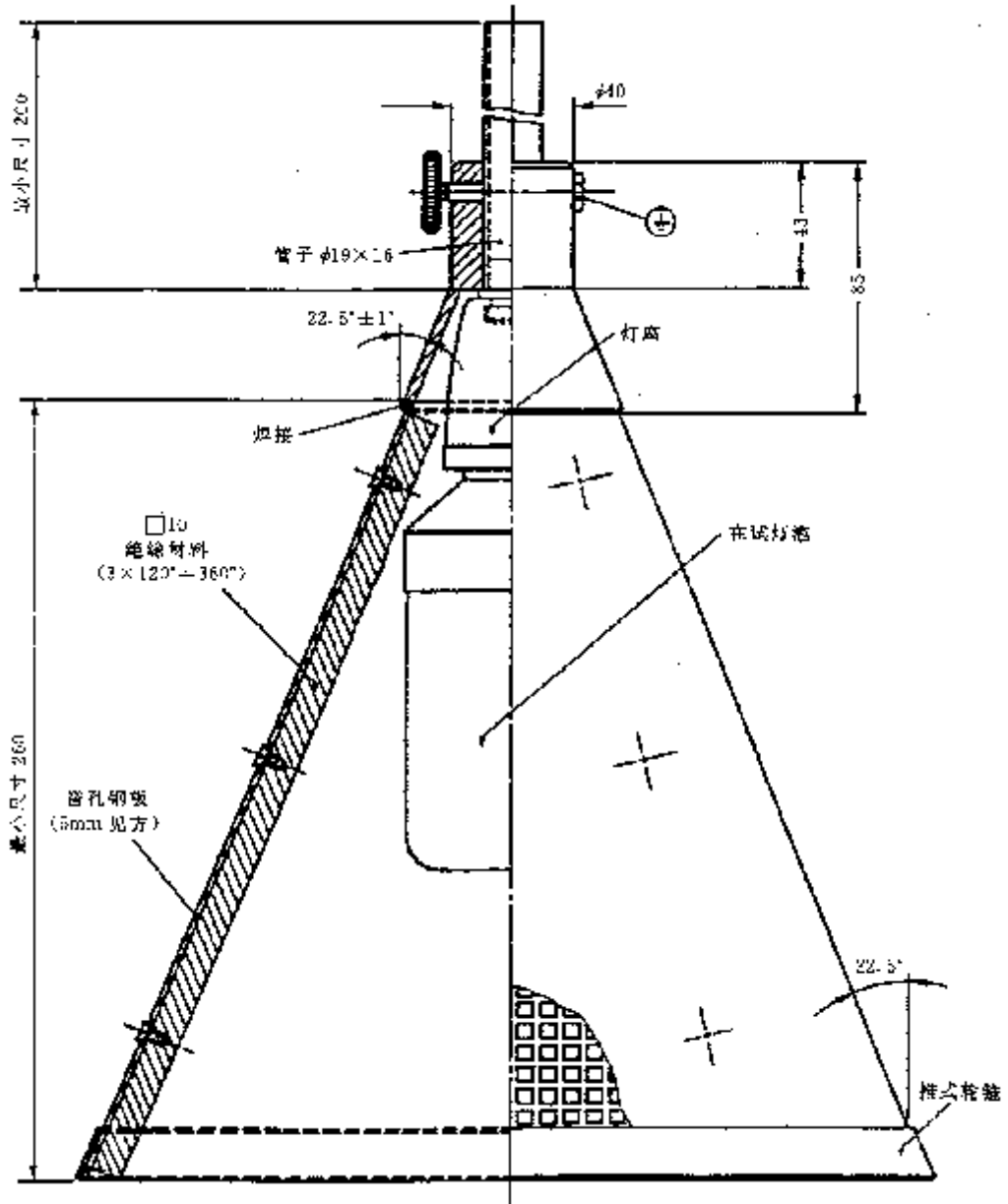


图 6 测量布置



单位: mm

注

- 1 除非另有规定,尺寸误差为末位小数±1。
- 2 为统一基准,调节灯泡到最高位置。

图 7 自镇流荧光灯的锥形金属罩

附录 A

(标准的附录)

低电容平衡/不平衡转换器的电气和结构要求

A1 总则

为了满足性能要求,在转换器的结构上必须注意。

合适结构的示例以及可使用的材料如图 A2a)、图 A2b)、图 A2c)和图 A2d)所示。

A2 基本要求

A2.1 当转换器输入端子接 $50\ \Omega$ 阻抗时,其输出阻抗应为 $150(1\pm 10\%)\ \Omega$,并且相位角不超过 10° 。转换器的绝缘按如下方法检验(见图 A1)。

用一个高阻抗伏特计(例如 $1\ \text{M}\Omega$),但是并联一个 $150\ \Omega$ 电阻,电压 V_2' (见图 A1b))和在转换器的每个次级端子和接地连接测得的 V_2'' (见图 A1c))应比跨接次级端子上测得的 V_1 (见图 A1a))低至少 $43\ \text{dB}$,而射频发生器输出电平恒定。

A2.2 A1 的要求应在 $150\ \text{kHz}\sim 1\ 605\ \text{kHz}$ 的整个频率范围中得到满足。

A2.3 转变换器应安装在一个金属盒内,安装输出端子的一侧用绝缘材料制成,其输入端子的接地连接应与金属盒相连接。(见图 A2d))。

附加要求

为使测量程序得以简化,应用下面的附加要求:

a) 在 $150\ \text{kHz}\sim 1\ 605\ \text{kHz}$ 的整个频率范围内,转换器的传输特性保持在 $0.5\ \text{dB}$ 内。

b) 转换器应采用这样的结构,使 5.4.2 中定义的 U_1 能调节至 $1\ \text{V}$,而不使铁氧体磁心产生饱和效应。

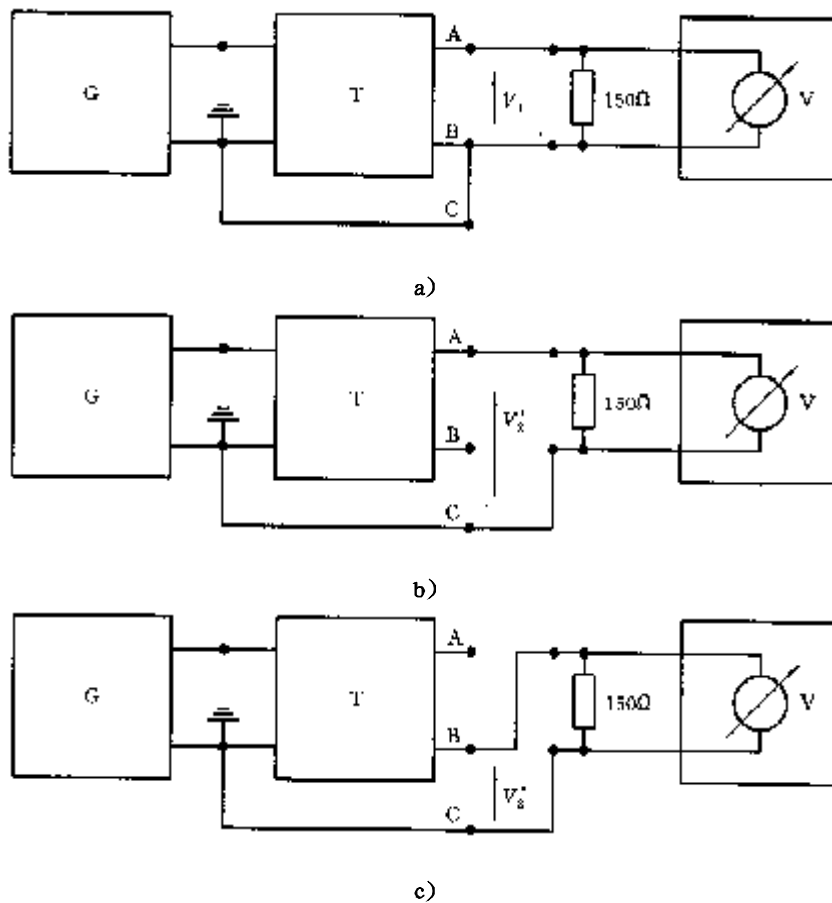


图 A1 隔离试验线路布置

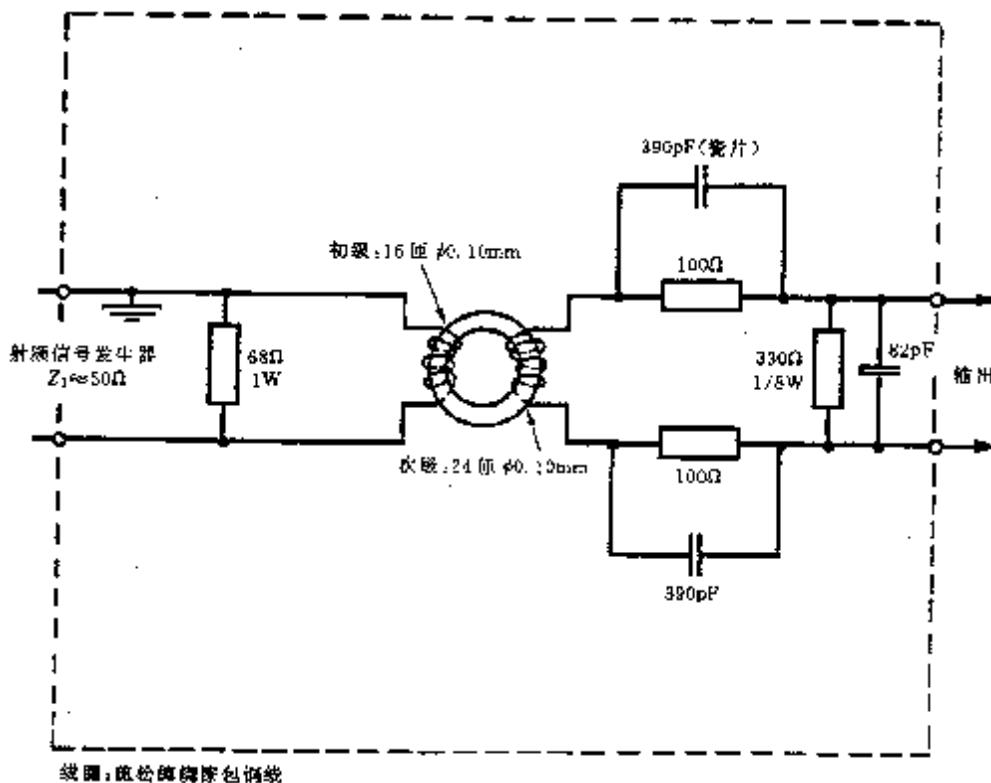
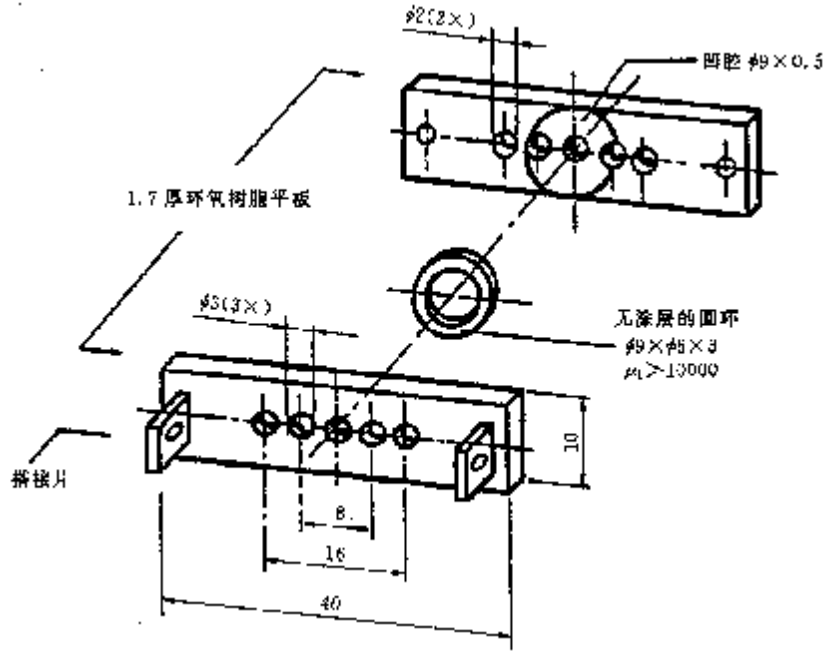
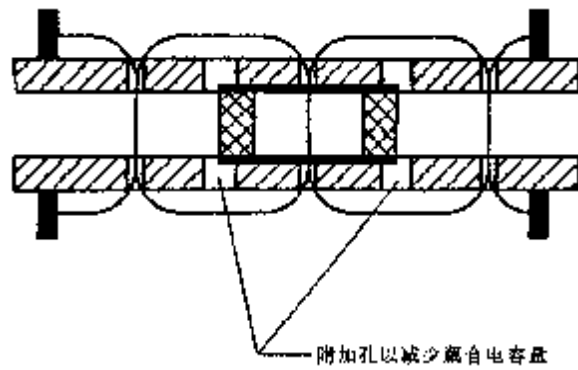


图 A2a) 平衡/不平衡转换器电路



单位: mm

图 A2b) 变压器中心部分结构详图(部分分解图)



单位: mm

图 A2c) 变压器中心部分结构详图(截面图)

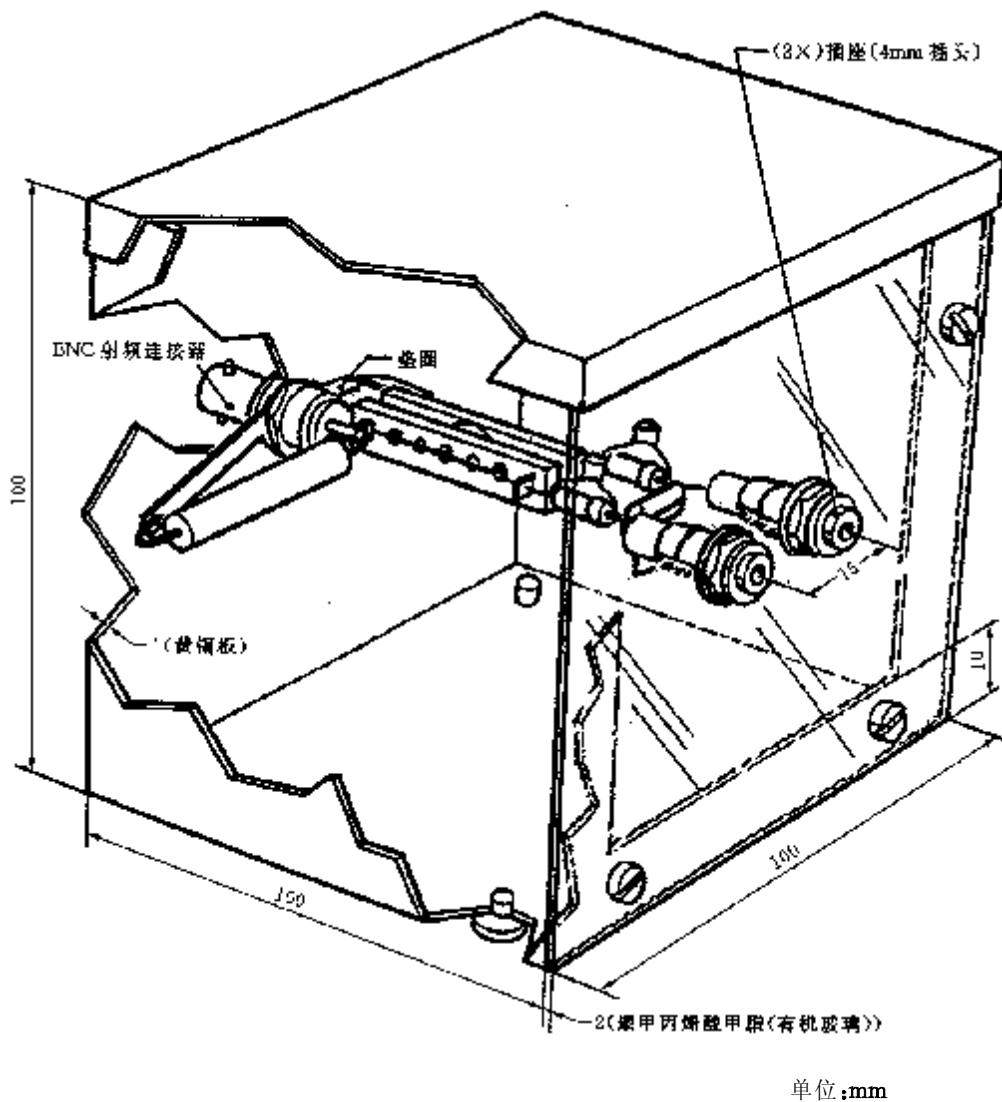


图 A2d) 转换器结构

附录 B
(标准的附录)
磁场感应电流方法

B1 总则

骚扰场强的磁场分量应通过磁场感应电流方法来测量。

B2 环形天线

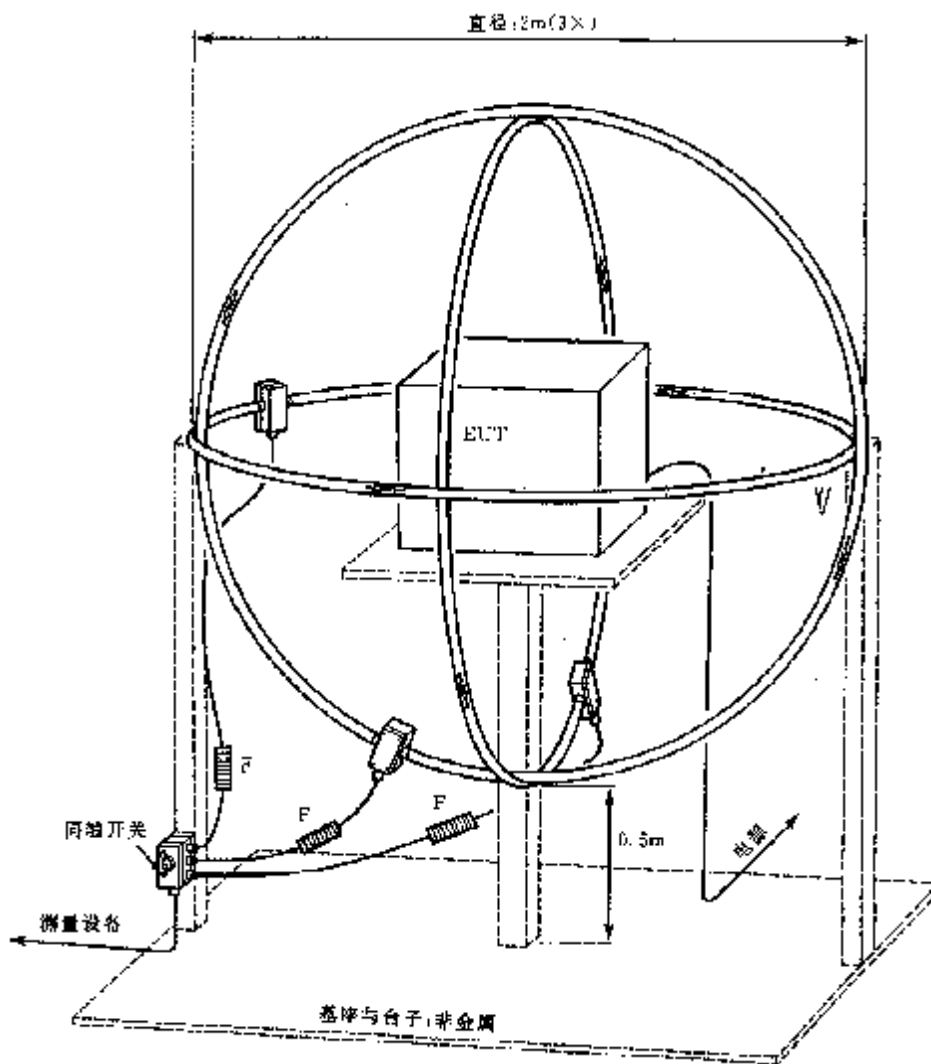
测量磁场用的环形天线如图 B1 所示。环形天线提供一个电流探头和两个槽(见图 B2 和图 B3)。在电流探头和同轴开关之间及同轴开关和测量接受机之间的同轴电缆是高质量的(例如 RG223/U)并端接 BNC 弹簧套筒锁定连接器。同轴电缆带有铁氧螺旋管(在 10 MHz, $R_s > 100 \Omega$, 例如, 12 圈铁氧体软磁性材料 3E2 外径大约 30 mm)。

B3 环形天线的放置

环形天线系统的外径和邻近物体之间的距离,例如地板和墙壁之间的距离应至少为 0.5 m。

B4 校验

测量装置连同标定的(平衡/不平衡转换器)偶极子,由射频发生器给以信号定期进行校验(见图 B4)。测量的可重复性应在 ± 2 dB 以内。



F—铁氧体吸收器

图 B1 测量 X、Y 和 Z 方向的磁场的试验装置(频率范围 9 kHz~30 MHz)

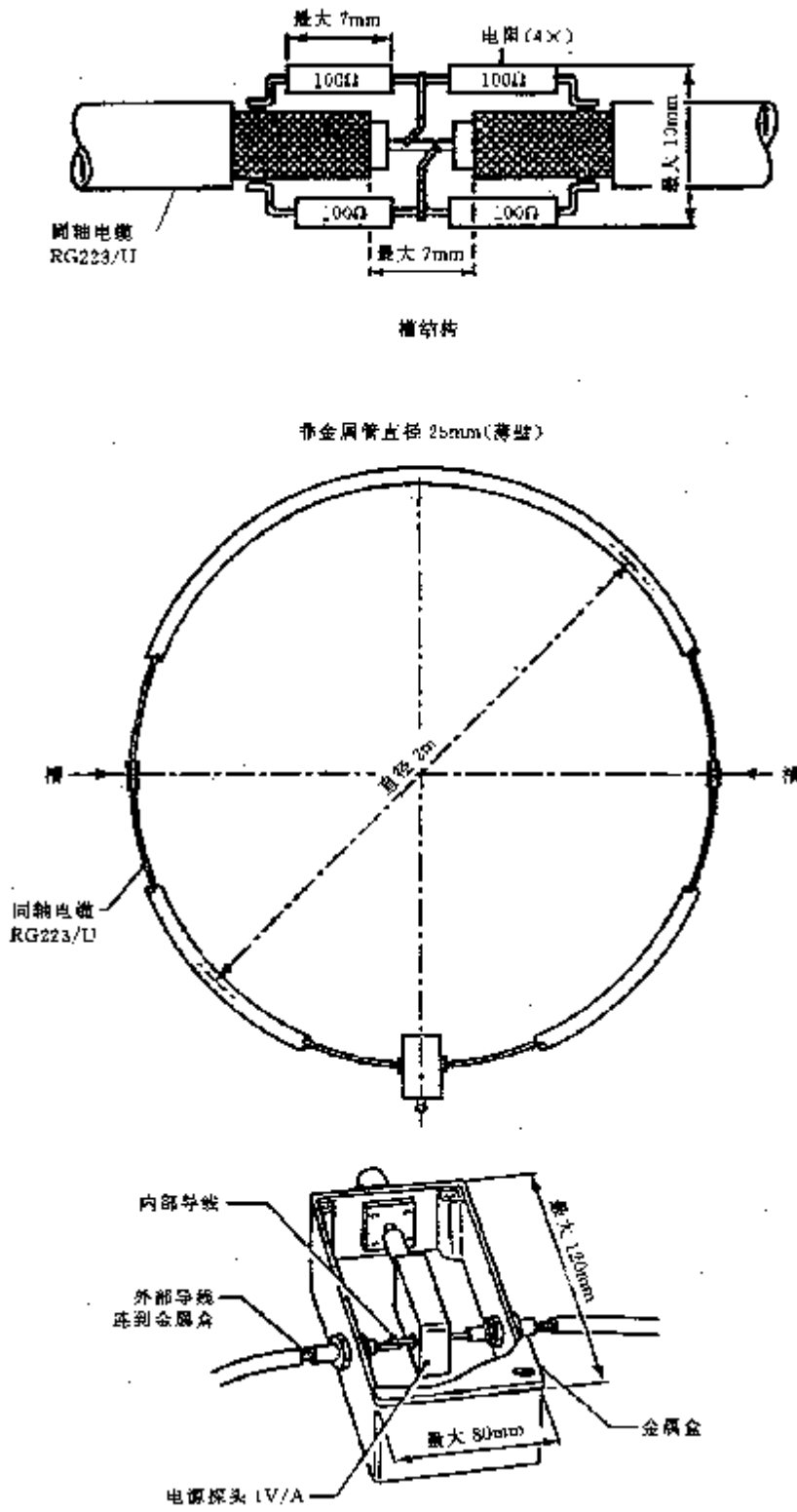


图 B2 大环结构

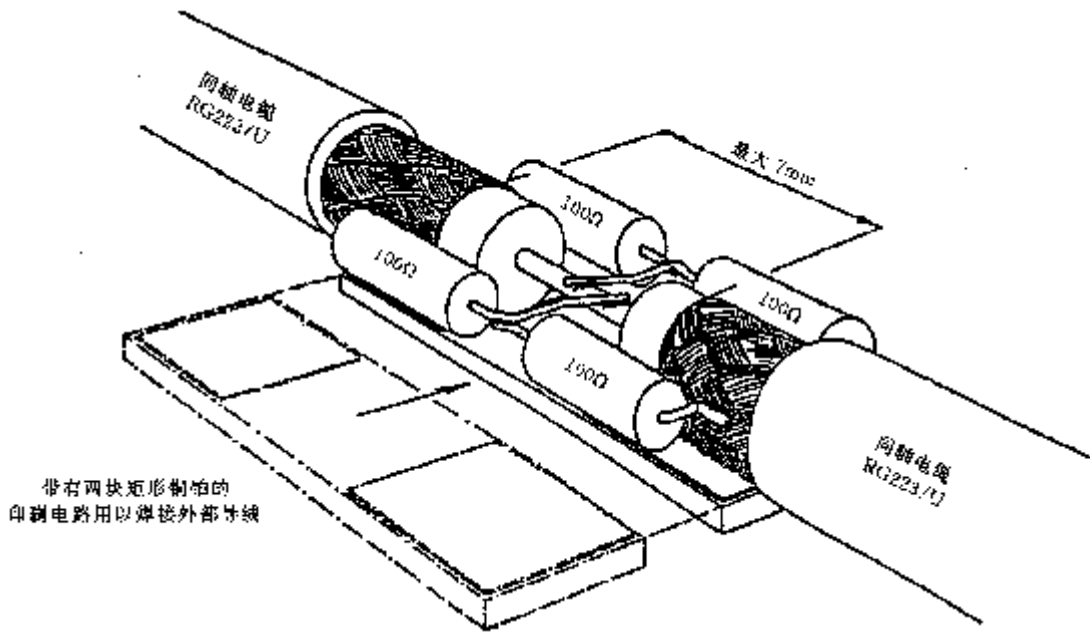


图 B3 大环形天线用槽的结构实例

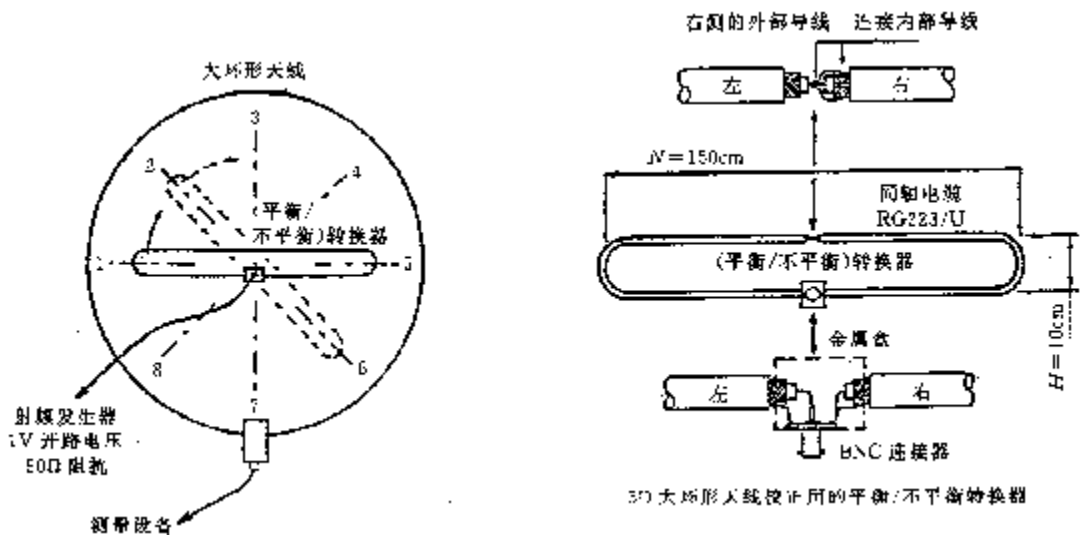
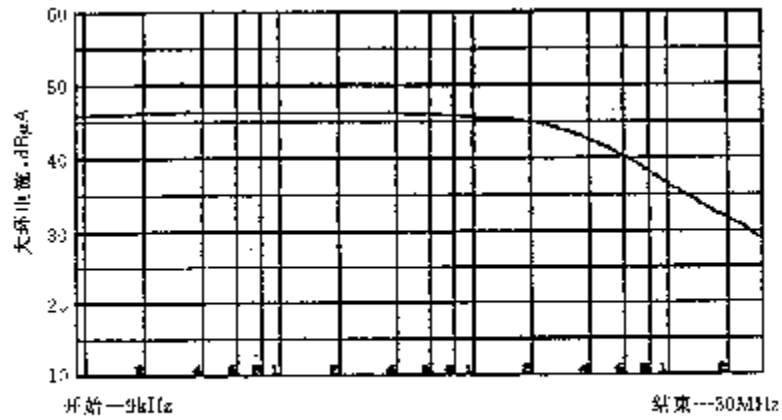


图 B4 校验大环形天线的试验布置

附录 C
(提示的附录)
大环形天线(LLA)的相对灵敏度和转换系数

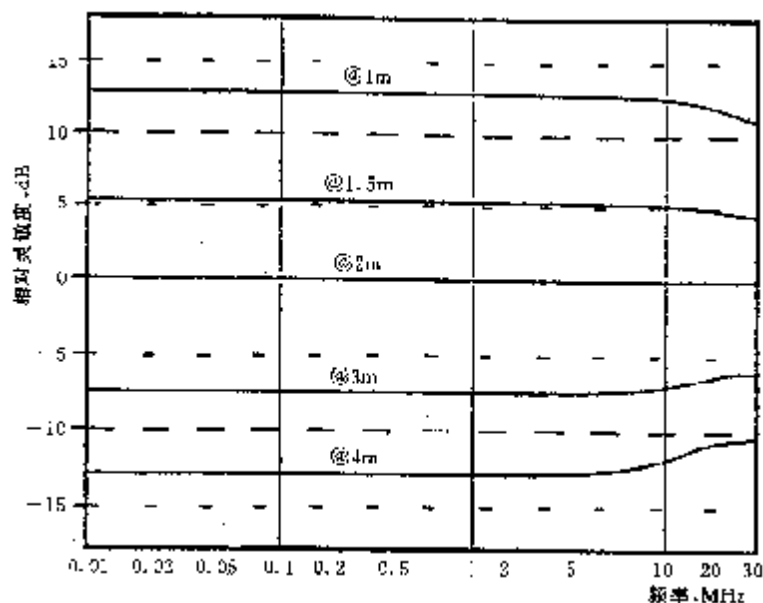


图 C1 直径分别为 1.0 m, 1.5 m, 3.0 m 和 4.0 m 的 LLA 相对于一个直径为 2.0 m 的 LLA 的灵敏度

下面例子可以解释图 C1 的用法:

a) 测量频率: 100 Hz;

LLA 环直径: 2 m;

由 EUT 感应电流: X dB μ A;

那么, 对相同的 EUT:

在 1.0 m LLA 情况下: 测量电流 = $X + 13$ dB μ A;

在 3.0 m LLA 情况下: 测量电流 = $X + 7$ dB μ A。

b) LLA 环直径: D , m;

相对灵敏度: S , dB (对直径 D);

由 EUT 感应电流: Y , dB μ A (在直径为 D 的 LLA 中);

那么, 由 EUT 在距离 d 米处的场强 H (dB (μ V/m)) 由下式得到:

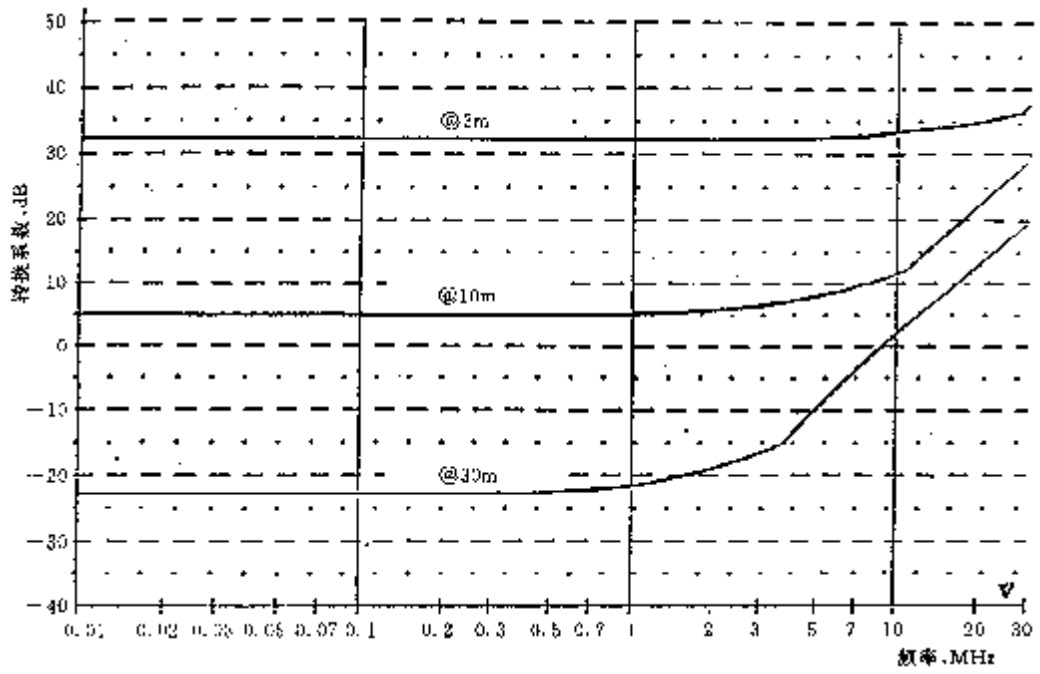
$$H(\text{dB}(\mu\text{V/m})) = Y(\text{dB}\mu\text{A}) - S(\text{dB}) + C_d(\text{dB}(\Omega/\text{m}))$$

这里 C_d 是取自图 C2, 根据选择距离 d 采用的转换系数。

用数字举例:

$f = 100$ kHz, $D = 3$ m, $d = 30$ m, 那么

$H = (Y + 7 - 22) = (Y - 15)$ dB (μ V/m)。



(电流 $\text{dB}\mu\text{A}$ + 转换系数 $(\text{dB}) = \text{磁场} (\text{dB}\mu\text{V}/\text{m})$)
 距离是由 DUT (在试装置) 中心到天线测得的。

图 C2 2 m 直径天线内电路与规定距离处的磁场的相互关系